

CARRILES UNIPOLARES AISLADOS

U 15 - U 25 - U 35

VAHLE



SISTEMAS DE ELECTRIFICACIÓN Y
TRANSMISIÓN DE DATOS PARA EQUIPOS MÓVILES



CARRILES UNIPOLARES AISLADOS U 15 – U 25 – U 35

Indice	U 15	U 25	U 35
	Página	Página	Página
Generalidades	4	4	4
Elección del Carril conductor	5	23	34
Carril conductor aislado	5	23	34
Juntas de unión	6	23	34
Juntas de dilatación	6	24	35
Bornes de conexión	6	24	35
Grapas de bloqueo	7	24	36
Pernos de suspensión aislados	7	25	36
Soportes de carril	7	25	36
Aisladores	7	25	36
Soportes compactos / Perfiles soportes	7	26	–
Elementos de fijación	8	26	–
Piezas de transferencia	8, 9	26	37
Seccionamientos	9	25	37
Tapas extremas	9	25	37
Embocaduras	10, 11	28	–
Tomacorrientes	11– 14	27	38, 39
Cables de conexión	15	–	–
Brazos de arrastre / Bridas de fijación cable	15	28	38
Grasa de contacto	15	25	36
Accesorios y repuestos para Tomacorrientes	16– 18	29– 31	40, 41
Téster control desgaste Escobillas	19	–	–
Ménsulas-soporte	20	33	–
Ejemplos de pedido	21	32	42
Herramientas de montaje	22	–	–
Dispositivo de puesta a tierra y cortocircuito	–	43	43
Cuestionario	44, 45	44, 45	44, 45
Ejemplos de aplicación, Fotos	2, 5		

Anillos colectores con Carril Unipolar véase Folleto 102





GENERALIDADES

ELECCION DEL CARRIL CONDUCTOR

CARACTERISTICAS TECNICAS

Páginas 4–5

U 15

para Grúas ligeras, instalaciones de Transporte y Parques de atracciones, Electroviás, Transelevadores, Carros de transbordo, Líneas de prueba para fabricación en serie, Ascensores y Montacargas, Puertas automáticas, Líneas de señales o Transmisión de datos, etc.

Intensidad permanente hasta 100 A

Páginas 5–22

U 25

Puentes-grúa, Electroviás de gran potencia, instalaciones de Transporte de personas y Parques de atracciones, Ascensores y Montacargas, etc.

Intensidad permanente hasta 450 A

Páginas 23–33

U 35

Aplicaciones similares a U 25

Intensidad permanente hasta 1250 A

Páginas 34–42

Cuestionario

Páginas 44, 45



CARRILES UNIPOLARES AISLADOS U 15 – U 25 – U 35

Generalidades

Los Carriles unipolares aislados U 15, U 25 y U 35 se fabrican según Normas VDE 0100, y cumplen con todos los requerimientos en materia de seguridad para Líneas-tomacorriente por contacto deslizante, según VDE 0470, Parte 1 (EN 60529) – Protección IP 23, en disposición suspendida.

La protección contra contactos directos en los Tomacorrientes es válida únicamente cuando las Escobillas rozantes se encuentran totalmente dentro de los Carriles conductores.

En los Sistemas de Carriles conductores que se encuentran en la zona de alcance de la mano, en los cuales los Tomacorrientes abandonan los Carriles conductores durante su funcionamiento, para lograr la protección contra contactos directos deben adoptarse las correspondientes medidas en las instalaciones del Cliente, por ejemplo mediante bloqueo o desconexión. Sin embargo, esto es aplicable únicamente a tensiones por encima de 25 voltios en corriente alterna o bien 60 voltios en corriente continua.

La figura adjunta muestra como el «dedo de prueba» VDE no puede acceder a ninguna de las partes en tensión del Carril.

El recubrimiento de plástico del perfil conductor proporciona un buen aislamiento y un alto grado de seguridad.

Pueden construirse Líneas con el número de polos que se desee en un espacio reducido.

La longitud standard de suministro es de 6 m para U 15 y U 25, y de 6,25 m para U 35. Se suministran longitudes inferiores.

El conductor de protección se distingue por una franja amarilla continua a lo largo del revestimiento de plástico.

Los Tomacorrientes están concebidos para que sea imposible el intercambio erróneo entre el conductor de protección y las fases.



Aprobaciones

U 15: Aprobado SEV y CSA, U 25: Aprobado UL.
Para Pedidos por favor consulten.

Suspensiones

Para la suspensión de los Carriles al camino de rodadura pueden utilizarse Ménsulas con tornillos o Ménsulas de fijación rápida. La distancia máx. entre Soportes es de:

U 15: véase Pág. 5 - **U 25:** véase Pág. 23 - **U 35:** véase Pág. 34.

Aisladores

Los Carriles unipolares pueden ser montados con Aisladores, aumentando de esta manera la línea de fuga. En instalaciones con condiciones ambientales difíciles (alta humedad, galvanizados, industria química, etc.) es necesario el montaje con Aisladores.

Datos técnicos

	Ejecución estándar color verde	Ejecución resistente al calor color gris
Propiedades eléctricas: Resistencia dieléctrica según DIN 53481	30-40 kV/mm	45 kV/mm
Resistencia eléctrica específica según IEC 60093	5×10^{15} Ohm/cm	5×10^{17} Ohm/cm
Resistencia superficial según IEC 60093	10^{13} Ohm	10^{15} Ohm
Resistencia a la circulación de corrientes de fuga según IEC 60112/ VDE 0303	CTI 600-1,1	CTI 600-1,1
Características mecánicas: Resistencia a la flexión	75 N/mm ² ± 10%	95 N/mm ² ± 10%
Resistencia a la tracción	50 N/mm ² ± 10%	50 N/mm ² ± 10%
Temperatura ambiente	-30 °C a +55 °C	-30 °C a +85 °C
Inflamabilidad según DIN 4102 Parte 1	Clase B 1 difícilmente inflamable autoextinguible	

Juntas de unión

La unión eléctrica y mecánica entre tramos de Carriles se realiza mediante Juntas de unión por tornillos.

Cada unión está protegida contra contactos por tapas de plástico. Para instalaciones en las que se producen oscilaciones de temperatura considerables, o cuando las longitudes son mayores de 100 m para U 15, (150 m para U 25 y U 35,) deben preverse Juntasde dilatación (véanse Instrucciones de montaje).

Bornes de conexión

Pueden usarse Bornes de conexión en lugar de Juntas de unión, o para montaje en cualquier punto del Carril. Para la alimentación deben utilizarse cables unipolares.

Tapas extremas

Las Tapas extremas sirven de elemento de cierre y protección en los extremos del Carril conductor.

Piezas de transferencia y Embocaduras

Para aplicaciones tales como tramos electrificados, plataformas giratorias y cambios de vías.

Seccionamientos

Para funciones de mando, tramos aislados, tramos de reparación o mantenimiento, etc. Suministro con pieza aislada o por Seccionamiento de aire.

Curvas

Los Carriles unipolares U 15 y U 25 pueden ser curvados en sentido horizontal y vertical, a pie de obra, con una máquina de curvar especial. El Carril U 35 debe ser curvado en Fábrica.

Tomacorrientes

Se emplean Tomacorrientes simples o dobles según la aplicación de que se trate.

Las intensidades permanentes indicadas para Tomacorrientes son válidas para funcionamiento estándar en perfiles conductores con superficie de contacto de cobre. En Carriles-AE, la intensidad permanente de los Tomacorrientes se reduce un 50% en caso de que estén parados o se desplacen a una velocidad ≤ 10 m/min.

El cable de los Tomacorrientes no puede exceder los 3 m de longitud si previamente no se ha dimensionado el equipo de protección de sobreintensidad para la carga de este cable. Véase también DIN VDE 0100, Parte 430 y DIN 60204-32.

(Nota: lo antes mencionado sucede a menudo en instalaciones con varios Tomacorrientes).

Los cables de conexión suministrados (H 07 RN - F) están dimensionados correctamente para las intensidades nominales indicadas. En función del montaje del cable deben tenerse en cuenta los factores de reducción según DIN VDE 0298.

Instrucciones de seguridad

Debe asegurarse de que la disposición de los Carriles conductores y Tomacorrientes o bien Brazos de arrastre no cree distancias de seguridad inferiores a las mínimas (0,5 m) entre partes fijas y partes móviles de la instalación, con el fin de evitar peligros de aplastamiento!

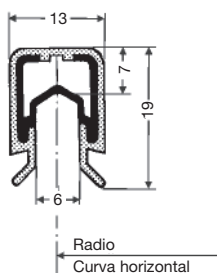
Resistencia química:

Los perfiles aislantes en la versión estándar (color verde) y en la versión resistente al calor (color gris) son resistentes a los ataques por gasolina, aceites minerales, grasas, sosa cáustica 25%, sosa cáustica 50%, ácido clorhídrico concentrado, ácido sulfúrico hasta 50%.

Importante:

En instalaciones sobre baños de galvanizado, decapado, ambientes agresivos o con pequeñas tensiones de alimentación, rogamos su consulta detallada.

Para la elaboración de ofertas necesitamos planos detallados cuando los Carriles deban incorporar curvas, seccionamientos, desvíos, plataformas giratorias, etc.



Clave de tipo:

U = Carril unipolar aislado
 15 = Tipo del Carril
 25 = Sección del conductor (mm²)
 C = Conductor de cobre
 E = Conductor en acero inoxidable

Longitudes estándar:

6 m y longitudes inferiores.

Distancia entre Carriles:

con Soportes compactos o Pernos aislados 18 mm

con Aisladores mín. 50 mm

Curvado de los Carriles:

en fábrica o en obra con Máquina de curvar BVU 10/15
 R mín. = 400 mm

Calefacción-deshielo bajo consulta.

Características químicas y eléctricas véase Pág. 4.

Distancia máx. entre Soportes:

para tramos rectos y curvas interiores o exteriores a partir de $R_H > 5 \text{ m}^{(2)}$:
 1000 mm con Tomacorrientes simples
 800 mm con Tomacorrientes dobles (KDST)

Para curvas horizontales hasta $R_H = 5 \text{ m}^{(2)}$:
 500 mm con Tomacorrientes simples
 400 mm con Tomacorrientes dobles (KDST)

Tipos de Carril

	U 15/25 C	U 15/25 E
Peso kg/m	0,295	0,285
Ejecución estándar, color verde		
Ref. N° fase ⁽¹⁾	162 13 •	162 15 •
Ref. N° tierra ⁽¹⁾	162 19 •	162 21 •
Ejecución resistente al calor, color gris		
Ref. N° fase ⁽¹⁾	162 16 •	162 18 •
Ref. N° tierra ⁽¹⁾	162 22 •	162 24 •

Características eléctricas del Carril

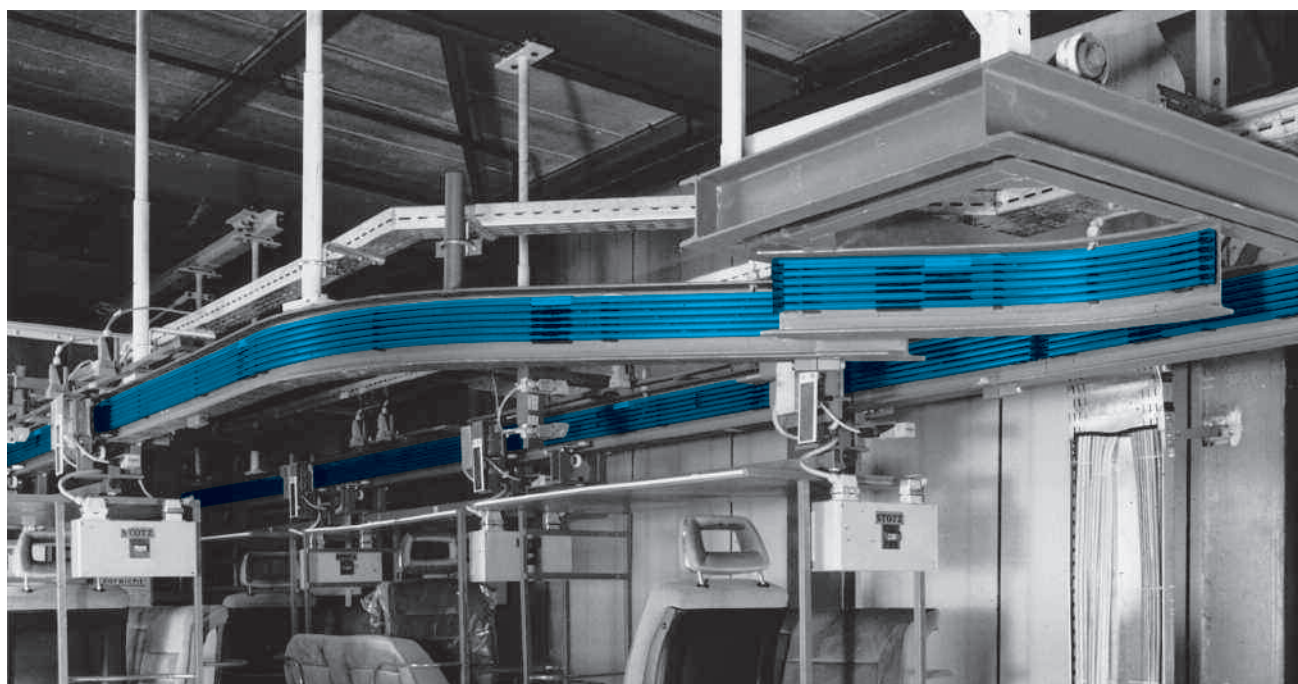
Carril Tipo	Sección mm ²		Línea de fuga mm	Tensión máx. V	Intensidad máx. A a 35 °C	Resistencia Ohm/1000 m	Impedancia ⁽³⁾ Ohm/1000 m para distancia entre fases		
	Cobre	Inox.					18 mm	25 mm	50 mm
U 15/25 C	25		30	660	100	0,692	0,698	0,701	0,709
U 15/25 E		25	30	660	10	29,077	29,077	29,077	29,077

Elección del Carril conductor

en función de la Intensidad a transmitir y de los factores ambientales.

U 15/25 C Carril unipolar con conductor de cobre para Potencia y Mando.

U 15/25 E Carril unipolar con conductor en acero inoxidable para Mando y Transmisión de datos.



Carril unipolar aislado U 15, 6 polos, en una Electroavía con Cambios de vía en una fábrica de automóviles.

⁽¹⁾ La última cifra del N° Referencia indica la longitud en Metros del tramo. Por favor completar el N° Ref. con 1,2,...6.

⁽²⁾ Recomendado

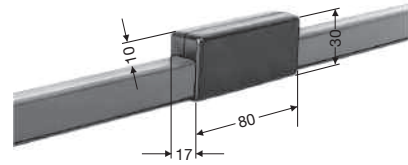
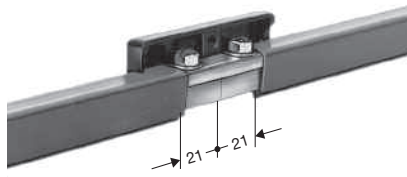
⁽³⁾ Para frecuencia de 50 Hz



ACCESORIOS PARA U 15

Junta de unión

también como Borne de conexión

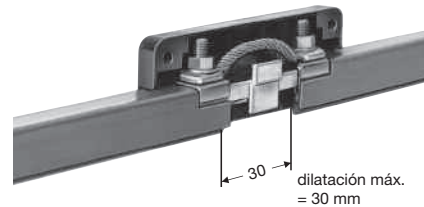
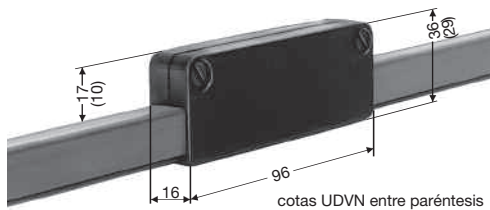


Idéntico a UE 15 K

Tipo	Peso kg	Ref.N°
UV 15 K 4⁽¹⁾	0,040	160 102

Juntas de dilatación

Montadas en un tramo de 1 m, con Junta de unión. Debe tenerse en cuenta este tramo para el cálculo de la longitud total del Sistema. Para Líneas a partir de 100 m.



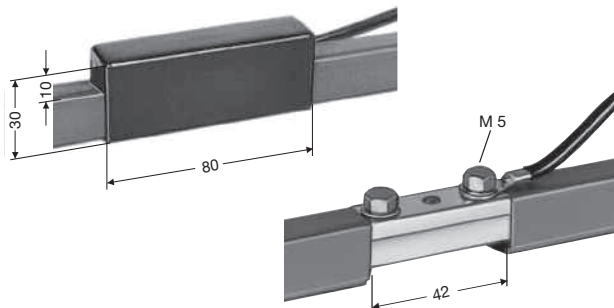
Ejecución estándar, color verde

Tipo	Peso kg	Ref.N°	
		Fase	Tierra
UDV⁽³⁾ 15/25 C K 4⁽¹⁾	0,430	160 276	160 277
UDV⁽³⁾ 15/25 E K 4⁽¹⁾	0,420	160 288	160 289
UDVN⁽²⁾ 15/25 C K 4⁽¹⁾	0,430	160 294	160 295
UDVN⁽²⁾ 15/25 E K 4⁽¹⁾	0,420	160 306	160 307

Ejecución resistente al calor, color gris

Tipo	Peso kg	Ref.N°	
		Fase	Tierra
UDV⁽³⁾ 15/25 C K 4⁽¹⁾	0,430	160 280	160 281
UDV⁽³⁾ 15/25 E K 4⁽¹⁾	0,420	160 292	160 293
UDVN⁽²⁾ 15/25 C K 4⁽¹⁾	0,430	160 298	160 299
UDVN⁽²⁾ 15/25 E K 4⁽¹⁾	0,420	160 308	160 309

Bornes de conexión

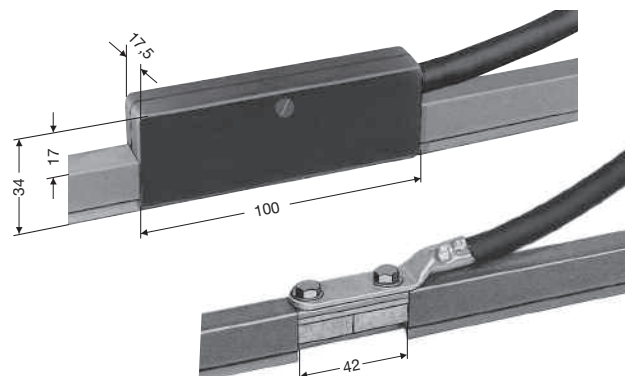


Idéntico a UV 15 K

Conexión: máx. 2 cables de 6 mm²

Tipo	Peso kg	Ref. N°
UE 15 K 4⁽¹⁾	0,040	160 107

Terminales y Cables de conexión suministro del Cliente.



Conexión

1 cable de 25 mm² (hasta Ø 8,2 mm)

Tipo	Peso kg	Ref. N°
UEG 15 K⁽¹⁾	0,060	160 216

Cables de conexión suministro del Cliente. Montaje decalado. Terminal de conexión incluido en el suministro.

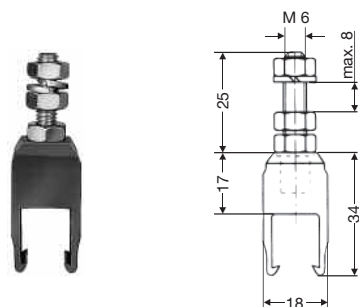
⁽¹⁾ Tornillería inoxidable

⁽²⁾ Intensidad máx. permanente 70 A

⁽³⁾ Intensidad máx. permanente 100 A



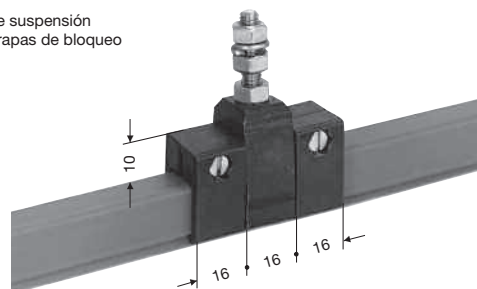
Pernos de suspensión aislados⁽²⁾



Tipo	Peso kg	Ref. N°
UA 15	0,020	160 113
UA 15 K 4⁽¹⁾	0,020	160 115

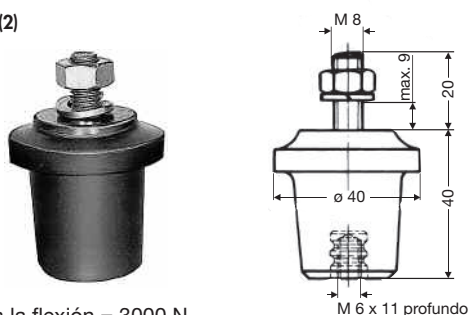
Grapas de bloqueo

Perno de suspensión
con 2 Grapas de bloqueo



Tipo	Peso kg	Ref. N°
USK 15 K 4⁽¹⁾	0,030	160 106

Aisladores⁽²⁾

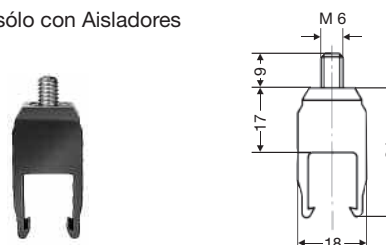


Resistencia a la flexión = 3000 N
Línea de fuga = 60 mm

Tipo	Peso kg	Ref. N°
GH 40-M 6	0,100	160 117
GH 40-M 6 K 4⁽¹⁾	0,100	160 119

Soportes de carril

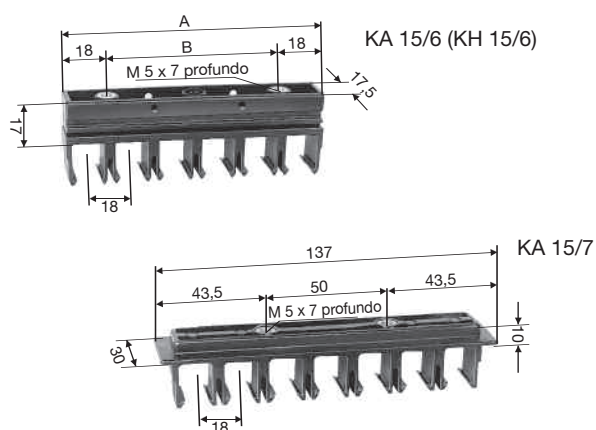
aplicación sólo con Aisladores



Tipo	Peso kg	Ref. N°
UAK 15	0,015	160 121
UAK 15 K 4⁽¹⁾	0,015	160123

Soporte compacto, 2 hasta 7 polos

Con Soportes compactos pueden realizarse Sistemas con cualquier número de Polos.

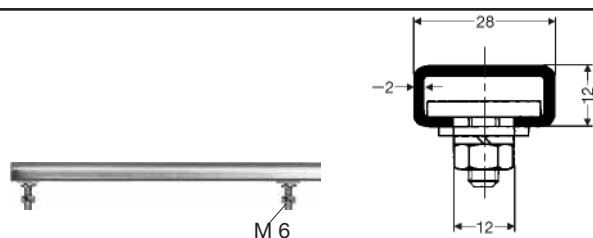


Distancia entre Fases 18 mm.

Soporte KA 15 para atornillar.

Soporte KH 15 para montaje con Perfil-HU.

Tipo	Cota A	Cota B	Peso kg	Ref. N°
KH 15/2	36	–	0,012	161 559
KH 15/3	54	–	0,018	161 453
KH 15/4	72	–	0,023	161 452
KH 15/5	90	–	0,029	161 558
KH 15/6	108	–	0,035	160 139
KA 15/2⁽²⁾	36	–	0,015	161 566
KA 15/3⁽²⁾	54	–	0,023	161 567
KA 15/4⁽²⁾	72	36	0,028	162 010
KA 15/5⁽²⁾	90	36	0,033	161 498
KA 15/6⁽²⁾	108	72	0,040	160 138
KA 15/7⁽²⁾	–	–	0,050	160 140



Perfil soporte 28/12

incluidos Pasadores

Tipo	Longitud mm	Polos	Peso kg	Ref. N°
HU 15/200	200	6 + 7	0,130	161 434
HU 15/330	330	12 + 14	0,300	161 435

Otras longitudes de perfil bajo demanda.

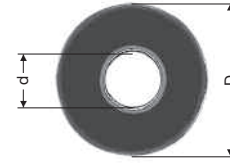
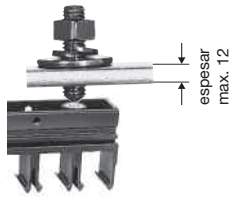
⁽¹⁾ Tornillería inoxidable

⁽²⁾ Para fijación en agujeros rasgados usar Arandelas s/DIN 9021 en cada lado (véase Pág. 8).



ACCESORIOS PARA U 15

Material de fijación y montaje para Soportes compactos, Suspensiones y Aisladores

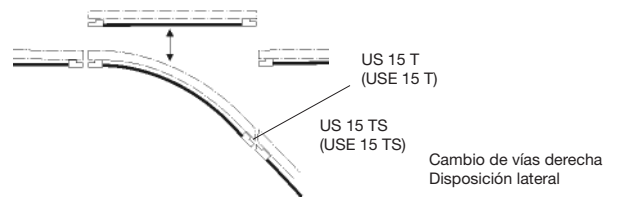
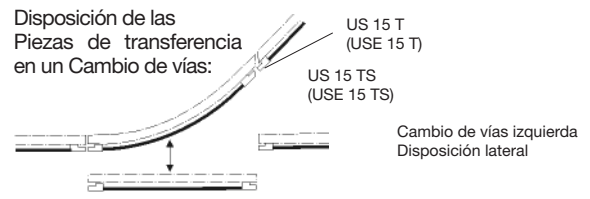
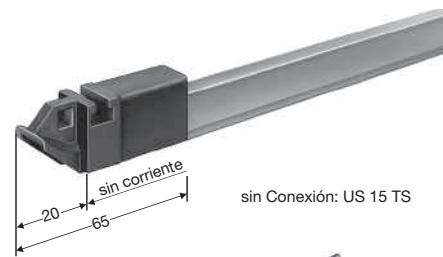
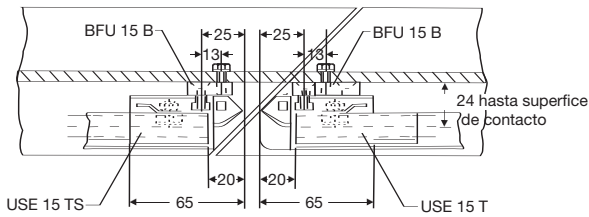


Tipo	Peso kg	Ref. N°
BE 5 K 4⁽¹⁾	0,001	161 441

Tipo	Rosca	d mm	D mm	S mm	Peso kg	Ref. N°
Arandela 5,3 K 4⁽¹⁾	M 5	5,30	15	1,60	0,002	161 408

Piezas de transferencia para Electroviás

con o sin conexión
(igual función como Punto fijo en montaje con BFU 15 B)

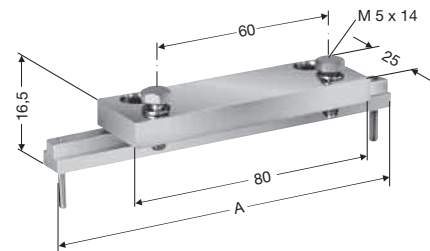


Distancia de aire máx: 6 mm con Transferencias rectas
10 mm con Transferencias oblicuas
Tolerancia máx. vertical y lateral: ± 2 mm

Tipo	Conexión	Peso kg	Ref. N°
US 15 T	sin	0,016	160 840
US 15 TS	sin	0,016	160 841
USE 15 T	con	0,018	160 842
USE 15 TS	con	0,018	160 843

Fijación para Piezas de transferencia

para atornillar al Carril de rodadura
Suministro con dos pasadores de sujeción 2 x 20
y 2 tornillos M 5 x 14 con arandelas elásticas.



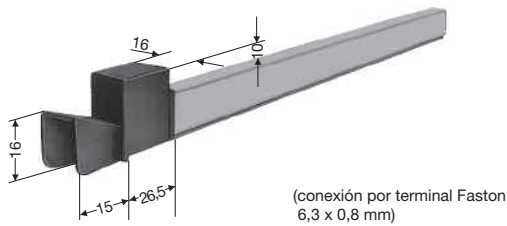
Tipo	Polos	Cota A mm	Peso kg	Ref. N°
BFU 15 B-6	1 - 6	116	0,095	160 851
BFU 15 B-8	1 - 8	152	0,120	160 852

(Superficie de contacto hasta Superficie de fijación = 24 mm, para Soporte compacto KA 15/6)



Piezas de transferencia

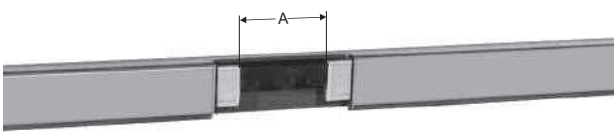
(no realiza la función de Punto fijo)



Distancia de aire máx.: 6 mm
Tolerancias máx. vertical y lateral ± 2 mm

Tipo	Conexión	Peso kg	Ref. N°
US 15	sin	0,010	160 125
USE 15	con	0,050	160 126
suministro individual: Clip de conexión SE 15		0,040	160 859

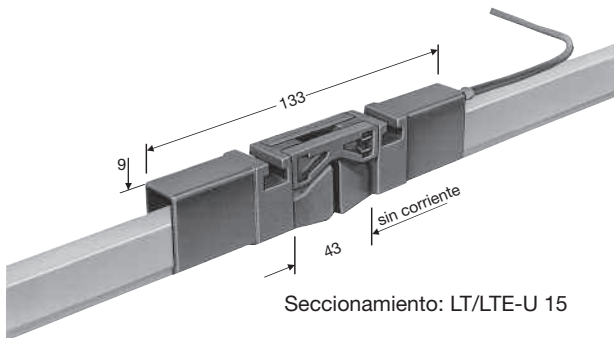
Seccionamiento aislado



Tipo M: Montado en fábrica según plano del Cliente.
Tipo L: Suministro como pieza suelta.
A cada lado hay que disponer un herraje-soporte de suspensión, a distancias de máx. 200 mm del centro del Seccionamiento.
Carriles y Soportes deben pedirse por separado.

Tipo ⁽¹⁾	Longitud aislada A mm	Peso kg	Ref. N°
IT/U 15- 5 M	5	0,003	160 111
IT/U 15-15 M	15	0,004	160 240
IT/U 15-30 M	30	0,004	160 112
IT/U 15-90 M	90	0,007	160 241
IT/U 15- 5 L	5	0,003	160 226
IT/U 15-15 L	15	0,004	160 243
IT/U 15-30 L	30	0,004	160 227
IT/U 15-90 L	90	0,007	160 242

Seccionamiento por distancia de aire



Seccionamiento: LT/LTE-U 15

A cada lado hay que disponer un herraje-soporte de suspensión.
Distancia máx. 200 mm del centro del Seccionamiento.
Carril, Suspensiones y Cables de conexión FLA (véase Pág. 15) deben pedirse por separado.
Terminales Faston: 6,3 x 0,8 mm.

Tipo	Símbolo	Composición	Peso kg	Ref. N°
LT /LT -U 15		2 x LT/U 15	0,032	160 844
LT /LTE-U 15		2 x LT/U 15 1 x Clip conexión	0,034	160 845
LTE/LTE-U 15		2 x LT/U 15 2 x Clip conexión	0,036	160 846

Las dos partes de un Seccionamiento se unen a presión en montaje.

Tapa extrema incluido pasador fijación



Tipo ⁽¹⁾	Peso kg	Ref. N°
UK 15-M	0,005	161 656
UK 15-L	0,005	160 109

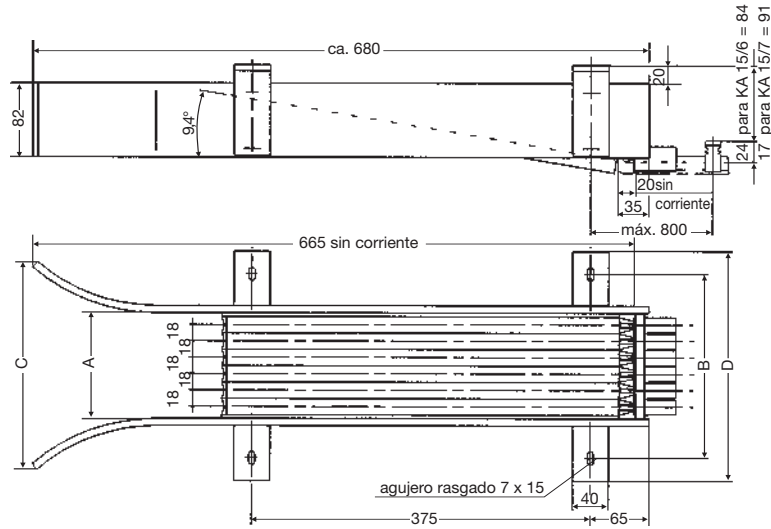
⁽¹⁾ Tipo M: = montado en fábrica
Tipo L: = suministro suelto



EMBOCADURAS PARA U 15

Embocadura para KSTU 30/55

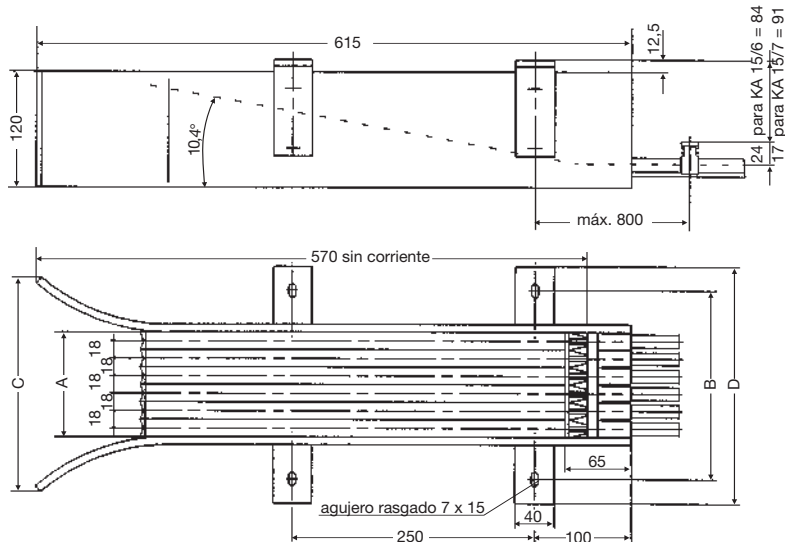
para velocidad máx. $v = 120 \text{ m/min.}^{(1)}$



Tipo	A mm	B mm	C mm	D mm	Peso kg	Ref. Nº
EFT U 15-2 - KSTU	44	130	157	180	2,960	161 747
EFT U 15-3 - KSTU	62	148	175	198	3,140	161 748
EFT U 15-4 - KSTU	80	166	193	216	3,320	161 749
EFT U 15-5 - KSTU	98	184	211	234	3,500	161 750
EFT U 15-6 - KSTU	116	202	229	252	3,680	161 751
EFT U 15-7 - KSTU	134	220	247	270	3,860	161 752
EFT U 15-8 - KSTU	162	238	265	288	4,040	161 753

Embocadura para KSTLU / KDSTLU

para velocidad máx. $v = 120 \text{ m/min.}^{(1)}$



Tipo	A mm	B mm	C mm	D mm	Peso kg	Ref. Nº
EFT U 15-2 - KDSTLU	36	122	148	172	2,860	161 668
EFT U 15-3 - KDSTLU	54	140	166	190	3,060	161 669
EFT U 15-4 - KDSTLU	72	158	184	208	3,260	161 670
EFT U 15-5 - KDSTLU	90	176	202	226	3,460	161 671
EFT U 15-6 - KDSTLU	108	194	220	244	3,650	161 672
EFT U 15-7 - KDSTLU	126	212	238	262	3,850	161 673
EFT U 15-8 - KDSTLU	144	230	256	280	4,050	161 674

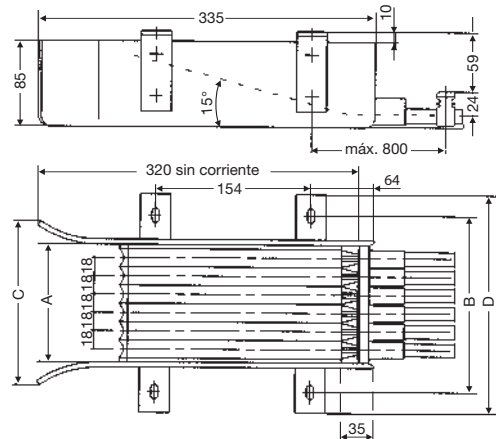
EMBOCADURAS Y TOMACORRIENTES PARA U 15



Embocadura para KSFU 25

para velocidad máx. $v = 100 \text{ m/min.}^{(1)}$

Tipo	A mm	B mm	C mm	D mm	Peso kg	Ref. N°
EFT U 15-2 - KSFU	44	102	90	144	1,280	161 629
EFT U 15-3 - KSFU	62	120	108	162	1,400	161 630
EFT U 15-4 - KSFU	80	138	126	180	1,520	161 631
EFT U 15-5 - KSFU	98	156	144	198	1,640	161 632
EFT U 15-6 - KSFU	116	174	162	216	1,760	161 633
EFT U 15-7 - KSFU	134	192	180	234	1,880	161 634
EFT U 15-8 - KSFU	152	210	198	252	2,000	161 635



Tomacorriente

con 2 m Cable conexión; Presión aprox.. 5 N

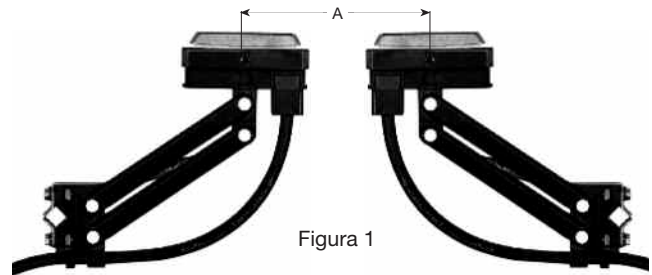
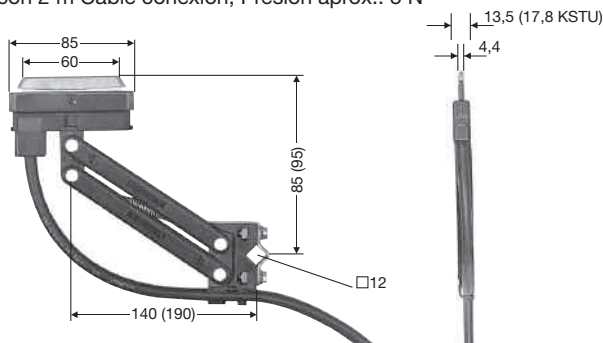


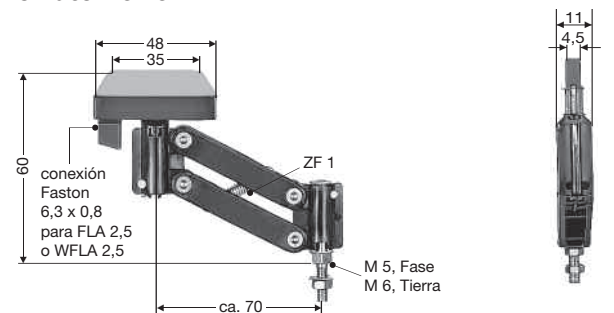
Figura 1

A < 300 mm Distancia entre Soportes 0,8 m
A > 300 mm Distancia entre Soportes 1,0 m

Tipo ⁽²⁾	Intensidad	Cable conexión		Tolerancias Vert. + Horiz. A mm	Peso kg	Ref. N°	
		A/ mm ²	D máx/ mm			Fase negro	Tierra amarillo
KST 30	30	2,50	5	± 20	0,240	152 085	152 086
KST 55	55	6,00	11	± 20	0,368	154 438	154 439
KSTL 30	30	2,50	5	± 30	0,240	152 089	152 091
KSTL 55	55	6,00	11	± 30	0,368	154 443	154 444
KSTU 30 ⁽³⁾	30	2,50	5	± 20	0,240	152 087	152 088
KSTU 55 ⁽³⁾	55	6,00	11	± 20	0,368	154 441	154 442

Tipo		en tramos rectos mm	en curvas mm
U 15	Distancia entre Soportes para Tomacorrientes simples - todos los Tipos - con Tomacorrientes dobles KDST, KDSTL, KDSTLU	1000	500
		800	400

Tomacorriente

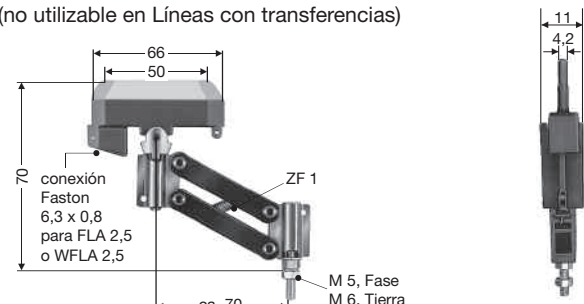


Desplazamiento horizontal $\pm 15 \text{ mm}$, vertical $\pm 10 \text{ mm}$, Presión: ~ 3 N. Cables de conexión deben pedirse por separado.

Tipo ⁽²⁾	Intensidad A	Peso kg	Ref. N°	
			Fase - negro	Tierra - amarillo
KST 20	20	0,050	155 071	155 072

Tomacorriente

(no utilizable en Líneas con transferencias)



Desplazamiento horizontal $\pm 15 \text{ mm}$, vertical $\pm 10 \text{ mm}$, Presión: ~ 3,5 N. Cables de conexión deben pedirse por separado.

Tipo ⁽²⁾	Intensidad A	Peso kg	Ref. N°	
			Fase - negro	Tierra - amarillo
KST 25	25	0,060	155 013	155 014

⁽¹⁾ Velocidades más altas bajo consulta.

⁽²⁾ Añadir al Tipo, p.ej. KST 30 → KST 30 PH, Referencia N° 152 085; KST 30 → KST 30 PE, Referencia N° 152 086

⁽³⁾ Tomacorrientes para Embocaduras EFT U 15...- KSTU.



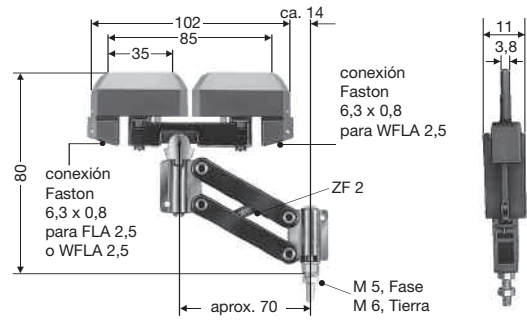
TOMACORRIENTES PARA U 15

Tomacorriente doble

Intensidad máx. 1 conexión Faston 25 A, 2 conexiones Faston 2 x 20 A

Desplazamiento horizontal y vertical ± 10 mm,
Presión: $\sim 3,5$ N por Escobilla
Cables de conexión deben pedirse por separado.

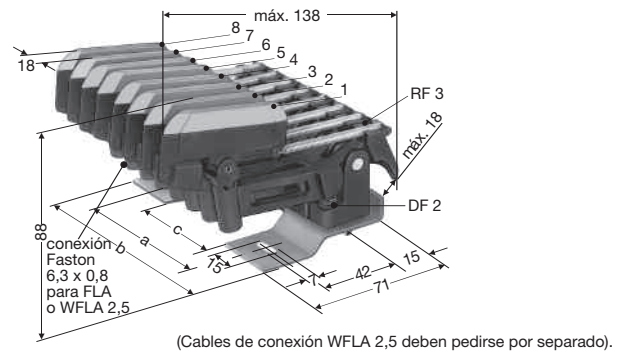
Tipo ⁽¹⁾	Peso kg	Fase - negro	Tierra - amarillo
KST 2/40	0,080	168 137	168 138



Tomacorriente compacto⁽²⁾

Intensidad máx.: 1 conexión Faston 25 A

Distancia entre fases 18 mm
Tolerancia vertical y horizontal ± 15 mm
Presión: aprox. 3,5 N por Escobilla,
Tierra en Pos N° 4, para 3 polos en N° 3,
otras disposiciones bajo pedido.
El Tomacorriente de tierra se desconecta el último -
se conecta el primero.

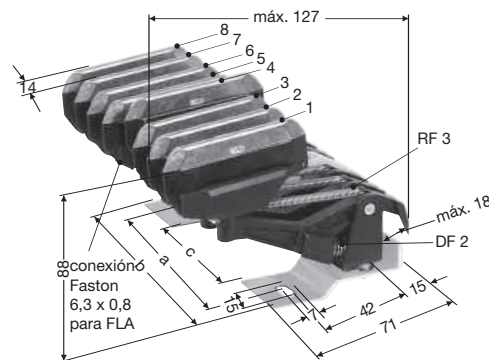


Tipo ⁽¹⁾	Polos	a mm	b mm	c mm	Peso kg	Placa base	para Potencia con 1 x PE HS	Ref. N° para Mando ST
KSF 25-2	2	18	43	-	0,168	2-polos	-	155 038
KSF 25-3	3	54	79	-	0,274	4-polos (N° 4 = libre)	155 028	155 039
KSF 25-4	4	54	79	-	0,324	4-polos	155 029	155 040
KSF 25-5	5	80	115	53	0,425	6-polos (N° 6 = libre)	155 030	155 041
KSF 25-6	6	80	115	53	0,475	6-polos	155 031	155 042
KSF 25-7	7	120	151	80	0,581	8-polos (N° 8 = libre)	155 032	155 043
KSF 25-8	8	120	151	80	0,631	8-polos	155 033	155 044
Suministro individual:							Fase	Tierra
Tomacorriente KSF 25					0,050		155 023	155 024

Tomacorriente compacto

Intensidad máx.: 1 conexión Faston 32 A - FLA 2,5
40 A - FLA 4,0
55 A - FLA 6,0

Distancia entre fases 18 mm
Tolerancia vertical y horizontal ± 15 mm
Presión: aprox. 3,5 N por escobilla,
Tierra en Pos N° 4, para 3 polos en N° 3,
otras disposiciones bajo pedido.
El Tomacorriente de tierra se desconecta el último -
se conecta el primero.



Tipo ⁽¹⁾	Polos	a mm	b mm	c mm	Peso kg	Placa base	para Potencia con 1 x PE HS	Ref. N° para Mando ST
KESR 32-55-1-18	1	54	79	-	0,194	4-polos (N° 2 - 4 = libre)	155 201	-
KESR 32-55-2-18	2	54	79	-	0,264	4-polos (N° 3 + 4 = libre)	155 202	155 209
KESR 32-55-3-18	3	54	79	-	0,334	4-polos (N° 4 = libre)	155 203	155 210
KESR 32-55-4-18	4	54	79	-	0,404	4-polos	155 204	155 211
KESR 32-55-5-18	5	80	115	53	0,525	6-polos (N° 6 = libre)	155 205	155 212
KESR 32-55-6-18	6	80	115	53	0,595	6-polos	155 206	155 213
KESR 32-55-7-18	7	120	151	80	0,721	8-polos (N° 8 = libre)	155 207	155 214
KESR 32-55-8-18	8	120	151	80	0,791	8-polos	155 208	155 215
Suministro individual:							Fase-negro	Tierra-amarillo
Tomacorriente KESR 32-55, 1-polo					0,070	sin	168 304	168 305



Tomacorriente compacto⁽¹⁾

Intensidad máx.: 1 conexión Faston 25 A.

Distancia entre fases 18 mm

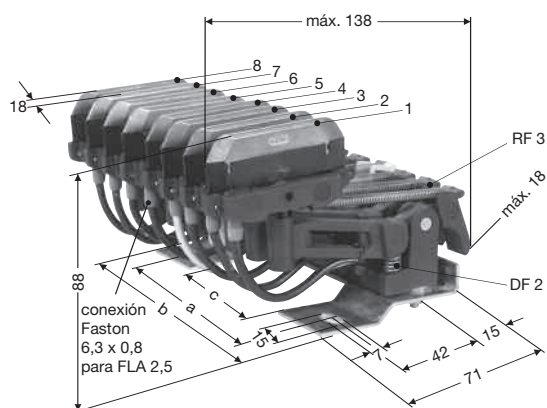
Tolerancia vertical y horizontal ± 15 mm

Presión: aprox. 3,5 N por

Escobilla,

Tierra en Pos N° 4, para 3 polos en N° 3, otras disposiciones bajo pedido.

El Tomacorriente de tierra se desconecta el último - se conecta el primero.



Tipo ⁽¹⁾	Polos	a mm	b mm	c mm	Peso kg	Placa base	Referencia N°	
							para Potencia con 1 x PE HS	para Mando ST
KSFU 25-2	2	18	43	-	0,182	2-polos	155 050	155 059
KSFU 25-3	3	54	79	-	0,295	4-polos (N° 4 = libre)	155 051	155 060
KSFU 25-4	4	54	79	-	0,352	4-polos	155 052	155 061
KSFU 25-5	5	80	115	53	0,460	6-polos (N° 6 = libre)	155 053	155 062
KSFU 25-6	6	80	115	53	0,517	6-polos	155 054	155 063
KSFU 25-7	7	120	151	80	0,625	8-polos (N° 8 = libre)	155 055	155 064
KSFU 25-8	8	120	151	80	0,682	8-polos	155 056	155 065
Suministro individual:							Fase-negro	Tierra-amarillo
Tomacorriente KSFU 25						0,057	155 025	155 026

Tomacorriente doble compacto⁽¹⁾

Intensidad máx.: 1 conexión Faston 25 A, 2 conexiones Faston 2 x 20 A

Distancia entre fases 18 mm

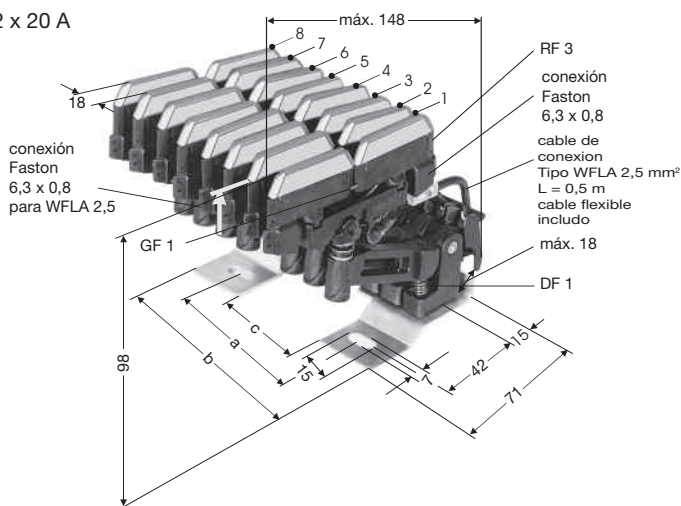
Tolerancia vertical y horizontal ± 15 mm

Presión: aprox. 3,5 N por

Escobilla,

Tierra en Pos N° 4, para 3 polos en N° 3, otras disposiciones bajo pedido.

El Tomacorriente de tierra se desconecta el último - se conecta el primero.



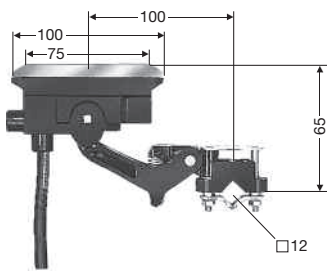
Tipo ⁽¹⁾	Polos	a mm	b mm	c mm	Peso kg	Placa base	Referencia N°		
							para Potencia con 1 x PE HS	para Mando ST	
KDS 2/40-1-18	1	54	79	-	0,194	4-polos (N° 2 - 4 = libre)	155 077	155 089	
KDS 2/40-2-18	2	54	79	-	0,264	4-polos (N° 3 + 4 = libre)	155 078	155 090	
KDS 2/40-3-18	3	54	79	-	0,334	4-polos (N° 4 = libre)	155 079	155 091	
KDS 2/40-4-18	4	54	79	-	0,404	4-polos	155 080	155 092	
KDS 2/40-5-18	5	80	115	53	0,525	6-polos (N° 6 = libre)	155 081	155 093	
KDS 2/40-6-18	6	80	115	53	0,595	6-polos	155 082	155 094	
KDS 2/40-7-18	7	120	151	80	0,721	8-polos (N° 8 = libre)	155 083	155 095	
KDS 2/40-8-18	8	120	151	80	0,791	8-polos	155 084	155 096	
Suministro individual:							Fase-negro	Tierra-amarillo	
Tomacorriente KDS 2/40, 1-polo						0,070	sin	168 073	168 074

⁽¹⁾ Añadir al Tipo, p.ej. KSFU 25-2 → KSFU 25-2 HS, Referencia N° 155 050 · KDS 2/40-1-18 → KDS 2/40-1-18 HS, Referencia N° 155 077



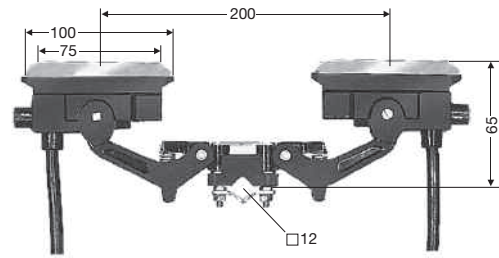
TOMACORRIENTES PARA U 15

Tomacorriente



Con 2 m de cable
Desplazamiento horizontal y vertical ± 20 mm
Presión: ~ 9 N

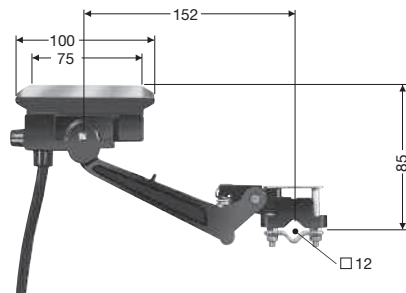
Tomacorriente doble



Con 2 x 2 m de cable
Desplazamiento horizontal y vertical ± 20 mm
Presión: ~ 9 N por Escobilla

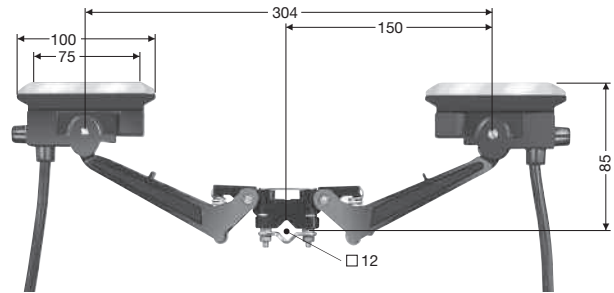
Tipo ⁽¹⁾	Inten-sidad A	Cable conexión		Peso kg	Ref. N°		Tipo ⁽¹⁾	Inten-sidad A	Cable conexión		Peso kg	Ref. N°	
		A/ mm ²	d máx/ mm		Fase - negro	Tierra - amarillo			A/ mm ²	d máx/ mm		Fase - negro	Tierra - amarillo
KST 15	15	2,50	8,00	0,256	150 891	150 892	KDST 30	30	2,50	8,00	0,471	150 897	150 898
KST 40	40	6,00	11,00	0,428	152 840	152 850	KDST 80	80	6,00	11,00	0,821	152 960	152 970
KST 60	60	10,00	12,50	0,588	153 675	153 676	KDST 120	120	10,00	12,50	1,114	153 679	153 680

Tomacorriente



Con 2 m de cable
Desplazamiento horizontal y vertical ± 40 mm
Presión: ~ 9 N

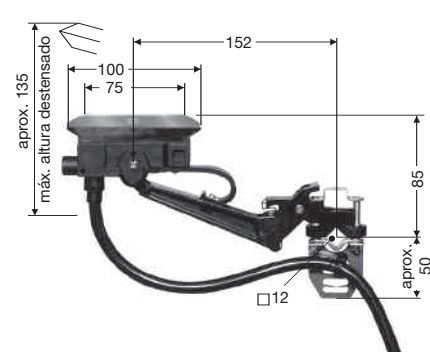
Tomacorriente doble



Con 2 x 2 m de cable
Desplazamiento horizontal y vertical ± 40 mm
Presión: ~ 9 N por Escobilla

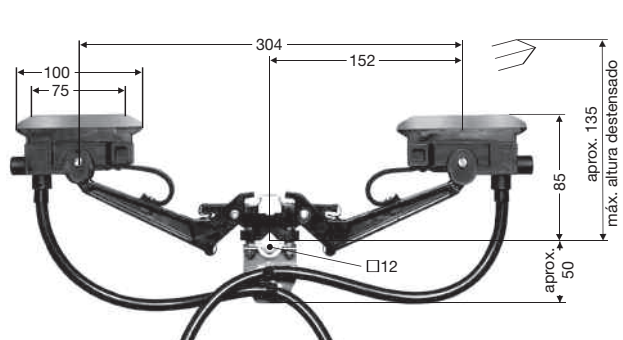
Tipo ⁽¹⁾	Inten-sidad A	Cable conexión		Peso kg	Ref. N°		Tipo ⁽¹⁾	Inten-sidad A	Cable conexión		Peso kg	Ref. N°	
		A/ mm ²	d máx/ mm		Fase - negro	Tierra - amarillo			A/ mm ²	d máx/ mm		Fase - negro	Tierra - amarillo
KSTL 15	15	2,50	8,00	0,272	150 893	150 894	KDSTL 30	30	2,50	8,00	0,492	150 899	150 901
KSTL 40	40	6,00	11,00	0,453	152 860	152 870	KDSTL 80	80	6,00	11,00	0,822	152 980	152 990
KSTL 60	60	10,00	12,50	0,591	153 677	153 678	KDSTL 120	120	10,00	12,50	1,188	153 681	153 682

Tomacorriente para Embocaduras EFT⁽²⁾



Con 2 m de cable. Desplazamiento horizontal ± 40 mm, vertical ± 20 mm, Presión: ~ 9 N

Tomacorriente doble para Embocaduras EFT⁽²⁾



Con 2 x 2 m de cable. Desplazamiento horizontal ± 40 mm, vertical ± 20 mm, Presión: ~ 9 N por Escobilla

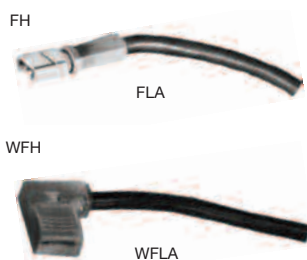
Tipo ⁽¹⁾	Inten-sidad A	Cable conexión		Peso kg	Ref. N°		Tipo ⁽¹⁾	Inten-sidad A	Cable conexión		Peso kg	Ref. N°	
		A/ mm ²	d máx/ mm		Fase - negro	Tierra - amarillo			A/ mm ²	d máx/ mm		Fase - negro	Tierra - amarillo
KSTLU 15	15	2,50	8,00	0,313	150 895	150 896	KDSTLU 30	30	2,50	8,00	0,541	150 902	150 903
KSTLU 40	40	6,00	11,00	0,499	153 791	153 792	KDSTLU 80	80	6,00	11,00	0,895	153 786	153 787
KSTLU 60	60	10,00	12,50	0,652	153 793	153 794	KDSTLU 120	120	10,00	12,50	1,231	153 795	153 796

⁽¹⁾ Añadir al Tipo p.ej. KST 15 \rightarrow KST 15 PH Referencia N° 150 891.

⁽²⁾ En posición distendida (fuera del Carril) el Tomacorriente queda automáticamente posicionado en el centro del Carril-tomacorriente.



Cables de conexión, extra flexibles para Tomacorrientes (asignación a Tomacorrientes véanse Págs.12 y 13)



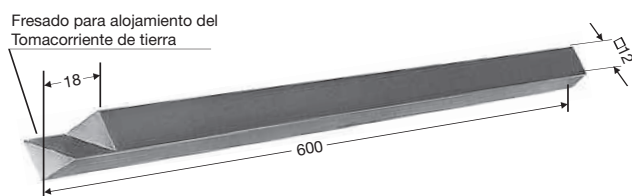
Tipo	Sección mm ²	Ø exterior mm	Peso kg	Ref. N°	
				Fase - negro	Tierra - amarillo
FLA 2,5	2,50	4	0,080	165 049	165 050
FLA 4	4,00	6	0,100	165 051	165 052
WFLA 2,5	2,50	4	0,080	168 107	168 108

Longitud: 1 m con terminal Faston 6,3 x 0,8.
Longitudes mayores bajo pedido.

Terminal Faston, suelto

Tipo	para Cable de sección mm ²	Ref. N°
FH 2,5	2,50	165 120
FH 4	4,00	165 121
WFH 2,5	2,50	168 109

Brazo de arrastre para KST 15 hasta KDSTLU 120

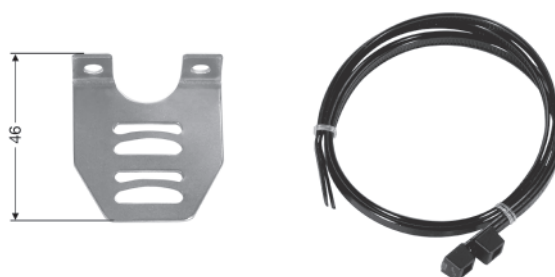


Longitudes mayores bajo demanda.
Con Brazos de arrastre de longitud superior a 600 mm debe preverse la colocación de un apoyo, lo cual deberá hacerse a pie de obra, con objeto de impedir la flexión y torsión del Brazo de arrastre.

Tipo	Longitud mm	Peso kg	Ref. N°
UM 12	600	0,710	153 506

Brida de fijación de cable

para KSTLU 15 hasta KDSTLU 120



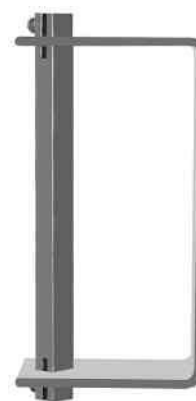
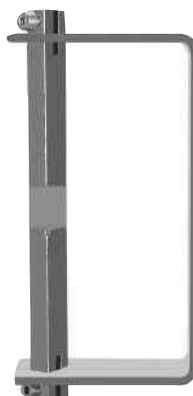
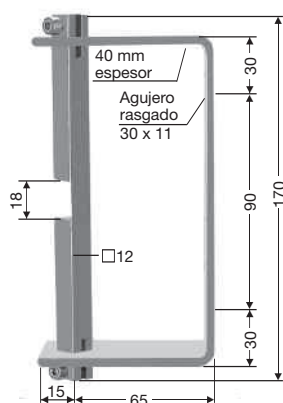
Tipo	Peso kg	Ref. N°
KBK⁽¹⁾	0,030	153 519

Brazo de arrastre

para Tomacorrientes KST/KDST véase Pág. 14

para Tomacorrientes KST 30-55 véase Pág. 11

para Tomacorrientes de Mando



Tipo	Peso kg	Ref. N°
UMAS 12 HS -A	0,600	152 233

Tipo	Peso kg	Ref. N°
UMAS 12 HS -B	0,600	152 232

Tipo	Peso kg	Ref. N°
UMAS 12 ST	0,600	152 234

Grasa de contacto

para Juntas de unión y Bornes de conexión

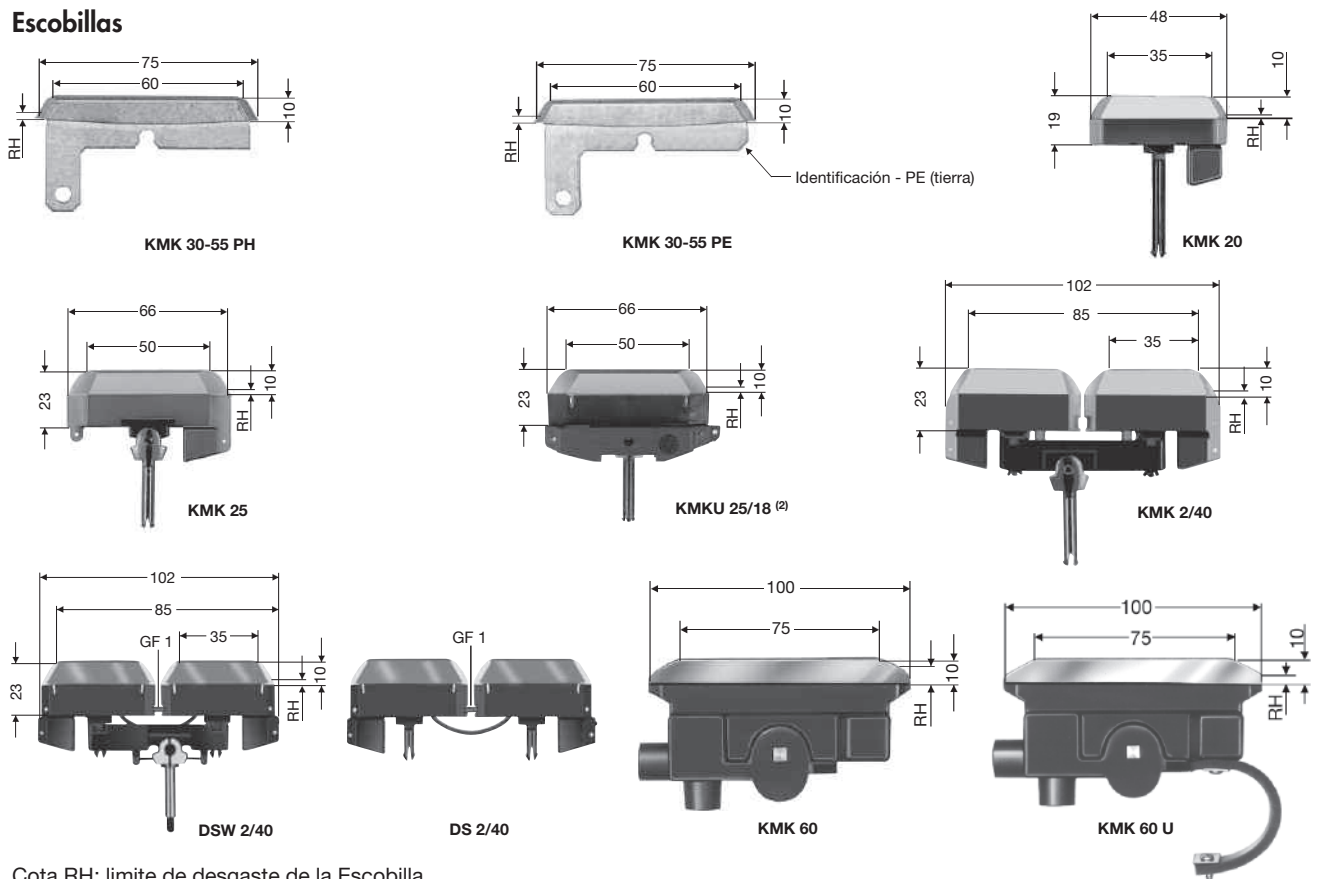
20 g para aprox. 40 conexiones	Ref. N° 120 016
421 g para aprox. 1000 conexiones	Ref. N° 120 017

⁽¹⁾ Tornillería inoxidable



REPUESTOS PARA TOMACORRIENTES U 15

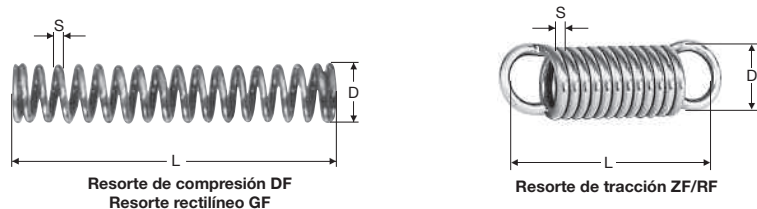
Escobillas



Cota RH: limite de desgaste de la Escobilla

Tipo	para Tomacorrientes	espesor Escobilla mm	RH mm	Peso kg	Referencia N°
KMK 30-55 PH	KST 30 – KSTL 55	4,40	1,50	0,031	154 440
KMK 30-55 PE	KST 30 – KSTL 55	4,40	1,50	0,034	154 453
KMK 20	KST 20	4,50	5,50	0,020	155 068
KMK 25	KST 25, KSF 25	4,20	1,50	0,030	155 000
KMKU 25/18	KSFU 25	4,20	1,50	0,035	155 002
KMK 2/40	KST 2/40	3,80	1,00	0,050	168 135
DSW 2/40⁽¹⁾	KDS 2/40	3,80	1,00	0,050	168 151
DS 2/40	KDS 2/40	3,80	1,00	0,050	168 065
KMK 60	KST 15 – KDSTL 120	4,00	3,00	0,110	153 512
KMK 60 U	KSTLU 15 – KDSTLU 120	4,00	3,00	0,120	153 513

Resortes



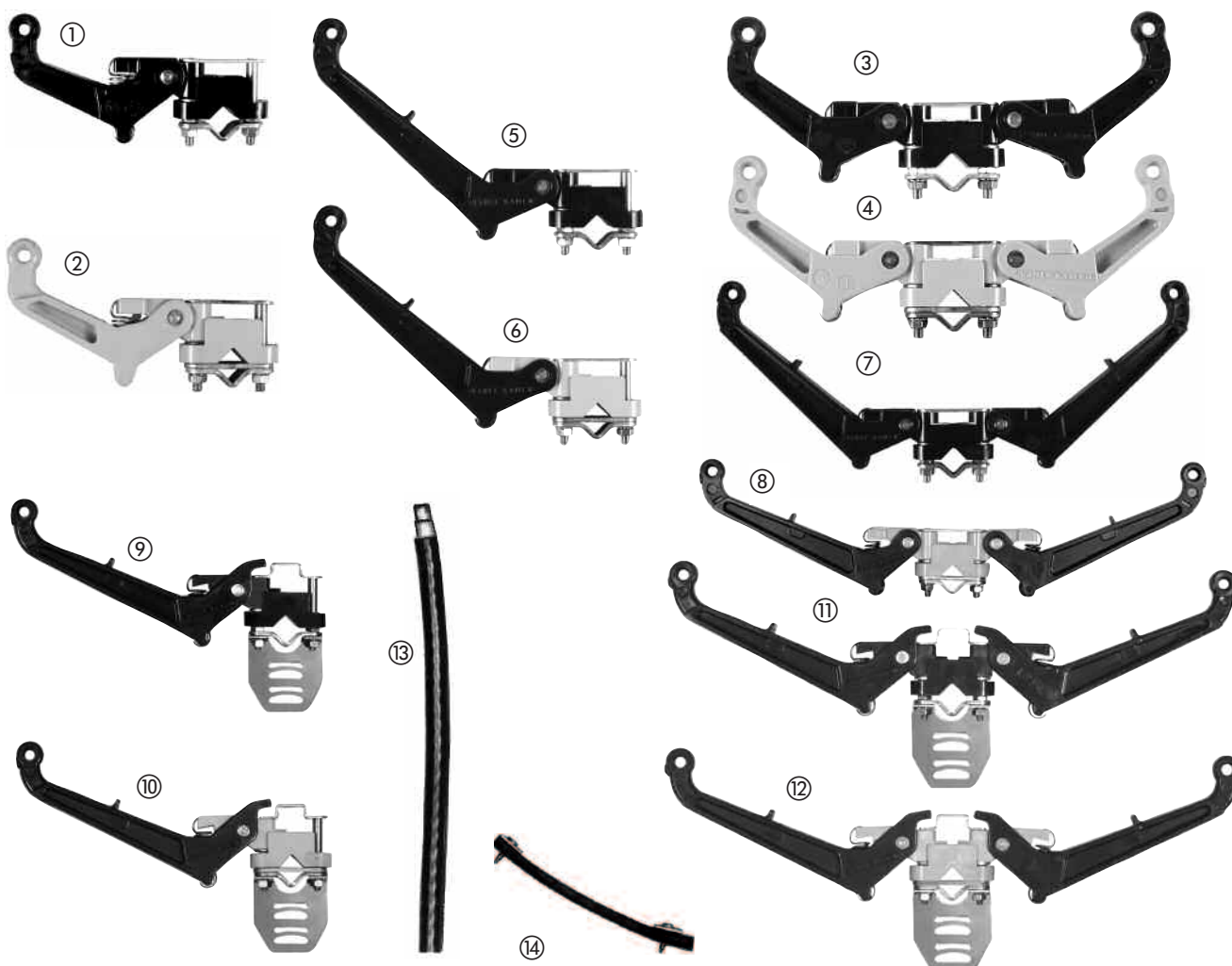
Tipo	para Tomacorrientes	S mm	D mm	L mm	Ref. N°
ZF 1	KST 20, KST 25	0,63	5,40	22,00	153 514
ZF 2	KST 2/40	0,85	6,45	24,00	153 515
ZF 3	KST 15 hasta KDST 120	1,10	10,80	28,50	153 516
ZF 4	KSTL 15 hasta KDSTL 120 y KSTLU 15 hasta KDSTLU 120	1,30	11,00	29,00	153 517
DF 1	KSFR 2/40	1,00	7,00	38,00	153 847
DF 2	KSF 25	0,90	7,70	43,00	153 848
DF 3	KDS 2/40	0,55	9,55	24,00	152 011
RF 3	KSF 25, KSFR 2/40	0,40	4,40	31,00	153 849
GF 1	KSFR 2/40	0,35	2,00	22,00	153 850

(1) Válido también para la antigua ejecución KSFR 2/40

(2) 18 mm ancho

Tomacorrientes de la serie KST 15 hasta KDSTLU 120

Pieza N°	Denominación		Peso kg	Ref. N°
1	Brazo tomacorriente completo para KST 15 hasta KST 60	Fase	0,080	153 736
2	Brazo tomacorriente completo para KST 15 hasta KST 60	Tierra		153 737
3	Brazo tomacorriente completo para KDST 30 hasta KDST 120 (Brazo doble)	Fase	0,100	153 738
4	Brazo tomacorriente completo para KDST 30 hasta KDST 120 (Brazo doble)	Tierra		153 739
5	Brazo tomacorriente completo para KSTL 15 hasta KSTL 60	Fase	0,090	153 740
6	Brazo tomacorriente completo para KSTL 15 hasta KSTL 60	Tierra		153 741
7	Brazo tomacorriente completo para KDSTL 30 hasta KDSTL 120 (Brazo doble)	Fase	0,130	153 742
8	Brazo tomacorriente completo para KDSTL 30 hasta KDSTL 120 (Brazo doble)	Tierra		153 743
9	Brazo tomacorriente completo para KSTLU 15 hasta KSTLU 60	Fase	0,090	153 804
10	Brazo tomacorriente completo para KSTLU 15 hasta KSTLU 60	Tierra		153 805
11	Brazo tomacorriente completo para KDSTLU 30 hasta KDSTLU 120 (Brazo doble)	Fase	0,130	153 806
12	Brazo tomacorriente completo para KDSTLU 30 hasta KDSTLU 120 (Brazo doble)	Tierra		153 807
13	Cable de conexión AEA 2,5 fase, 2 m long	Fase	0,072	151 374
	Cable de conexión AEA 2,5 tierra, 2 m long	Tierra		151 375
13	Cable de conexión AEA 6 fase, 2 m long	Fase	0,260	153 744
	Cable de conexión AEA 6 tierra, 2 m long	Tierra		153 745
13	Cable de conexión AEA 10 fase, 2 m long	Fase	0,400	153 746
	Cable de conexión AEA 10 tierra, 2 m long	Tierra		153 747
14	Resorte de goma ⁽¹⁾ para KSTLU 15, KSTLU 40, KSTLU 60, KDSTLU 30 KDSTLU 80, KDSTLU 120		0,008	153 748



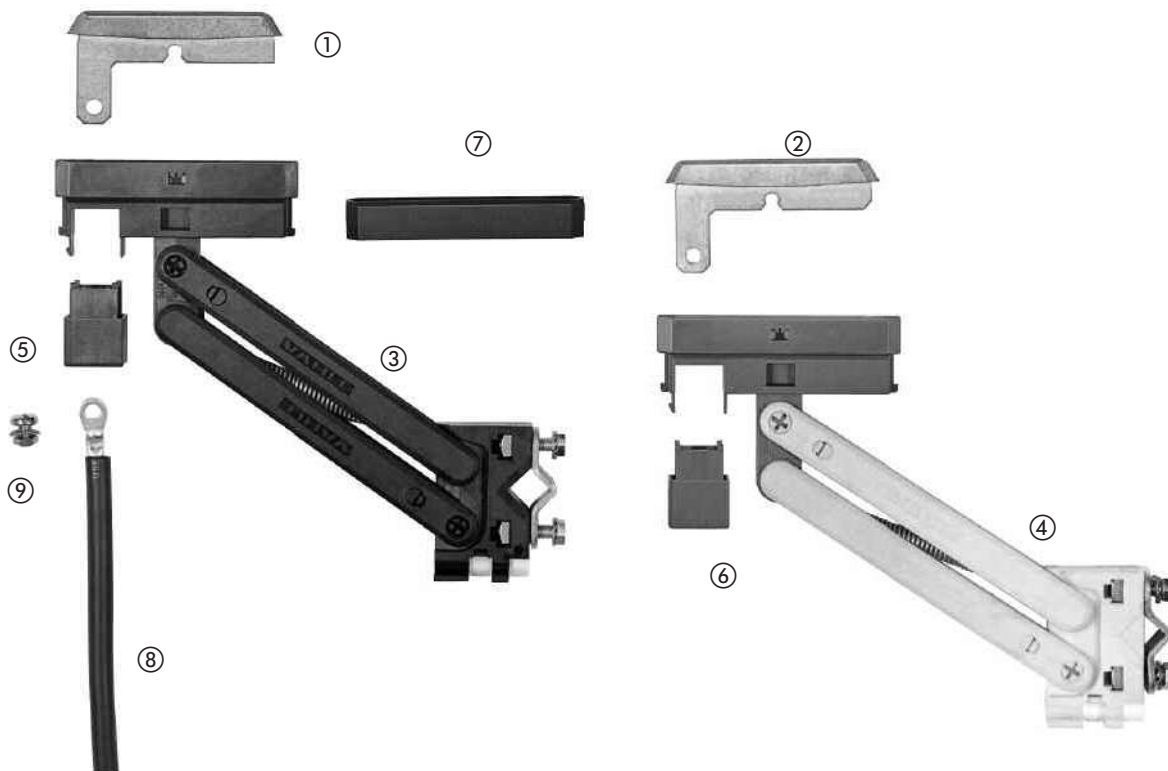
⁽¹⁾ En pedidos de Escobillas el Resorte de goma se suministra incluido.



REPUESTOS PARA TOMACORRIENTES U 15

Tomacorrientes KST 30-55 hasta KSTLU 30-55

Pieza N°	Artículo		Peso kg	Ref. N°
1	Escobilla	Fase	0,031	154 440
2	Escobilla	Tierra	0,031	154 453
3	Brazo tomacorriente KST, completo	Fase		152 275
	Brazo tomacorriente KSTL, completo	Fase	0,083	152 279
4	Brazo tomacorriente KST, completo	Tierra		152 276
	Brazo tomacorriente KSTL, completo	Tierra	0,083	152 281
5	Tapa de protección (negra)	Fase	0,002	152 291
6	Tapa de protección (verde)	Tierra	0,002	152 292
7	Pieza distanciadora (sólo para Transferencias)		0,003	152 293
8	Cable de conexión RKA 2,5 fase, 2 m long	Fase		154 447
	Cable de conexión RKA 2,5 tierra, 2 m long	Tierra	0,130	154 448
8	Cable de conexión RKA 6 fase, 2 m long	Fase		154 449
	Cable de conexión RKA 6 tierra, 2 m long	Tierra	0,250	154 450
9	Tornillo de conexión		0,002	152 658

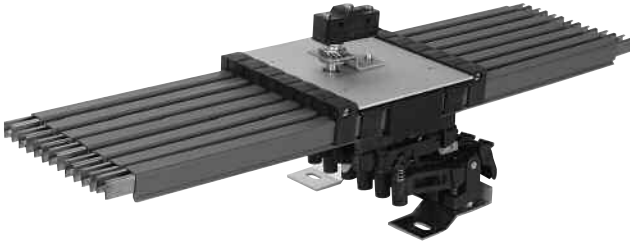


Téster control desgaste Escobillas KVT 15 N

El Téster para control de desgaste de Escobillas controla automáticamente la altura de desgaste admisible. Es regulable fácilmente en función del límite de desgaste permitido. Cuando una Escobilla alcanza la altura de desgaste máxima se genera un impulso para el mando, por ejemplo, de un Cambio de vías para evacuación automática del Sistema defectuoso a una zona de mantenimiento.

Hueco en el perfil de rodadura, long: 120 mm, altura: 50 mm.

Es necesario tener en cuenta las Instrucciones de montaje. Tierra en el N° 4; son posibles otras configuraciones.



Téster control desgaste Escobillas para U 15 con microinterruptores

Tipo	Polos	Cota a mm	Peso kg	Ref. N°
KVT 15 N-4	4	76	0,860	161 720
KVT 15 N-5	5	94	1,020	161 721
KVT 15 N-6	6	112	1,165	161 722
KVT 15 N-7	7	130	1,310	161 723

Figura: KVT 15 N – 7 en instalación de 7 polos

En el Téster para sistemas con n° de polos impares no se conecta el polo inferior.



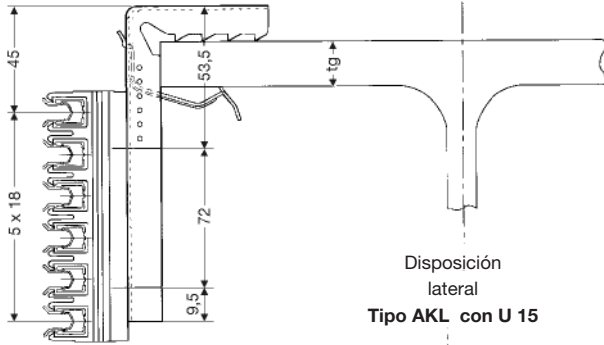


MÉNSULAS DE FIJACIÓN RÁPIDA PARA U 15

Las Ménsulas de fijación rápida pueden montarse sobre vigas I PE-, I PB-, I PBI- e I PBv

Mediante el desplazamiento de la garra es posible ajustar la fijación hasta un espesor máximo de 43 mm.

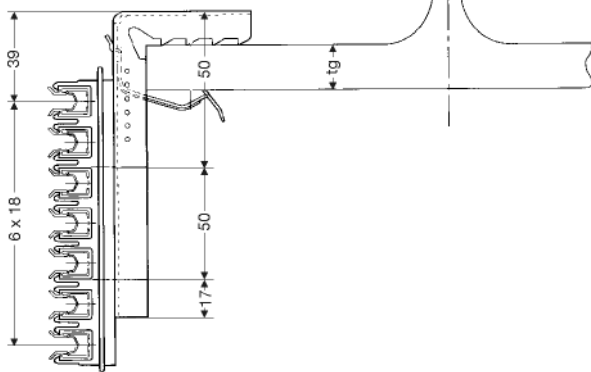
Soporte compacto KA 15/6



Los croquis muestran Ménsulas de fijación rápida con Soportes compactos y tornillos de fijación. Los Soportes compactos deben pedirse por separado.

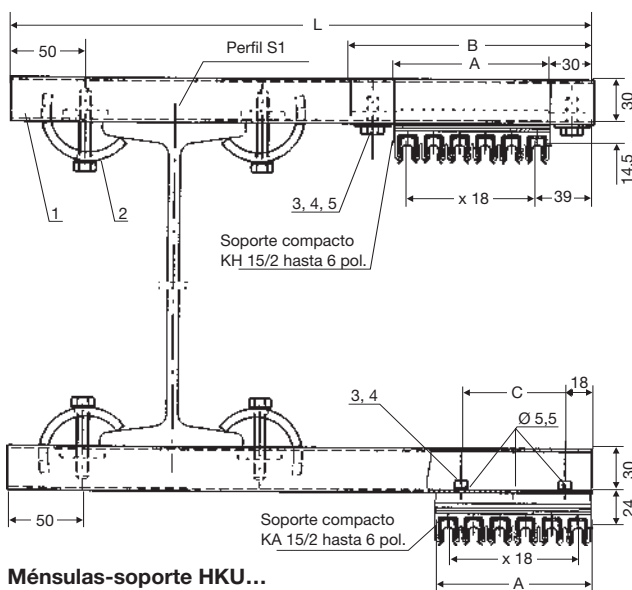
Tipo	AKL
Espesor de ala tg/mm	8-43
Ref. N°	151 925
Peso kg	0,184

Soporte compacto KA 15/7



Las Suspensiones deben pedirse por separado.

Ménsulas-soporte HKO...



Ménsulas-soporte HKU...

Tipo	Long. L / mm	Ref. N°
HKO 400	400	161 605
HKO 500	500	161 606
HKO 600	600	161 607
HKO 700	700	161 608
HKO 800	800	161 609
HKO 900	900	161 610
HKU 400	400	161 799
HKU 500	500	161 800
HKU 600	600	161 801
HKU 700	700	161 802
HKU 800	800	161 803
HKU 900	900	161 804

Tipo	Cota A / mm	Cota B / mm	Cota C / mm
KH 15/2	36	96	-
KH 15/3	54	114	-
KH 15/4	72	132	36
KH 15/5	90	150	36
KH 15/6	108	168	72



Línea de alimentación 100 A en disposición compacta, 5-polos + tierra, long. 124 m

Cantidad	Denominación	Tipo	Ref. N°
100	Carril unipolar aislado, 6 m long Fase	U 15/25 C-6	162 136
5	Carril unipolar aislado, 2 m long Fase	U 15/25 C-2	162 132
20	Carril unipolar aislado, 6 m long Tierra	U 15/25 C-6	162 196
1	Carril unipolar aislado, 2 m long Tierra	U 15/25 C-2	162 192
10	Junta de dilatación, 1 m long Fase	UDV 15/25 C K 4	160 276
2	Junta de dilatación, 1 m long Tierra	UDV 15/25 C K 4	160 277
120	Junta de unión	UV 15 K 4	160 102
6	Borne de conexión	UEG 15 K 4	160 216
36	Grapa de bloqueo	USK 15 K 4	160 106
12	Tapa extrema	UK 15 - L	160 109
125	Soporte compacto	KH 15/6	160 139
125	Perfil soporte, 200 mm long	HU 15/200	161 434
5	Tomacorriente Fase	KST 25	155 013
1	Tomacorriente Tierra	KST 25	155 014

Línea de alimentación 10 A, 3-polos + tierra, long. 40 m

Cantidad	Denominación	Tipo	Ref. N°
18	Carril unipolar aislado, 6 m long Fase	U 15/25 E-6	162 156
3	Carril unipolar aislado, 4 m long Fase	U 15/25 E-4	162 154
6	Carril unipolar aislado, 6 m long Tierra	U 15/25 E-6	162 216
1	Carril unipolar aislado, 4 m long Tierra	U 15/25 E-4	162 214
24	Junta de unión	UV 15 K 4	160 102
4	Borne de conexión	UE 15 K 4	160 107
8	Grapa de bloqueo	USK 15 K 4	160 106
8	Tapa extrema	UK 15-L	160 109
164	Perno de suspensión aislado	UA 15	160 113
3	Tomacorriente Fase	KST 25	155 013
1	Tomacorriente Tierra	KST 25	155 014



HERRAMIENTAS DE MONTAJE PARA U 15

Máquina curvadora

Para el curvado horizontal y vertical del Carril U 15.
Ejecución con motor bajo demanda.
El Perfil de relleno debe pedirse por separado.

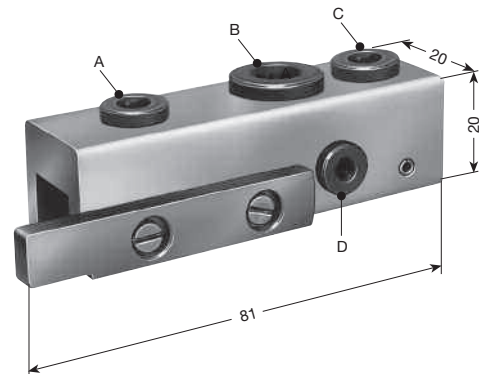
Tipo	Peso kg	Ref. N°
BVU 10/15	10,000	160 147
Perfil de relleno		
FU 15 (4 m)	0,340	160 735



Plantilla de taladros

para Juntas de unión por pernos, Tapas extremas, Piezas de transferencia y Embocaduras.
Agujeros B y D para Tapa extrema
Agujero B para Pieza de transferencia US 15 y USE 15.

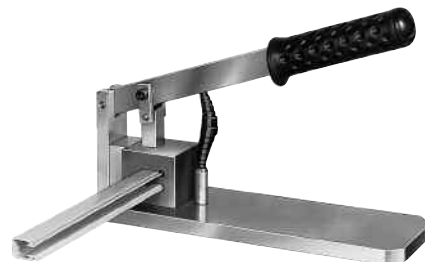
Tipo	Peso kg	Ref. N°
BS 15	0,100	160 148



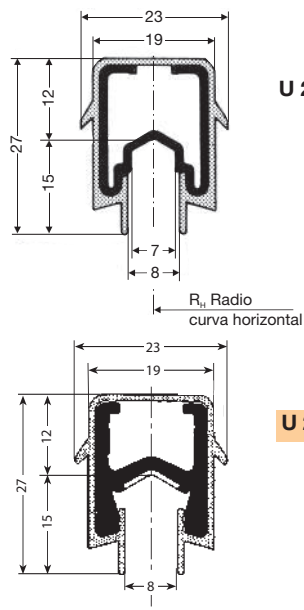
Ver instrucciones de montaje para U 15

Troquel manual

para troquelar las aberturas del Perfil en transferencias US 15 T hasta USE 15 TS y seccionamientos LT / LT-U 15 hasta LTE / LTE-U 15.



Tipo	Peso kg	Ref. N°
HST 15	4,300	160 322



U 25 C

U 25 AE

Clave de tipo:

U = Carril unipolar aislado
 25 = Tipo de Carril
 50-125 = Sección del conductor (mm²)
 C = Conductor de cobre
 AE = Conductor de aluminio, superficie de contacto en acero inoxidable

Distancia máx. entre Soportes:

- para tramos rectos y curvas interiores o exteriores: 1500 mm
 - para curvas horizontales hasta RH = 10 m⁽¹⁾: 750 mm
 - para curvas horizontales hasta RH = 10 m⁽¹⁾: 1500 mm

Longitudes estándar:

6 m y longitudes inferiores

Curvado de los Carriles:

en fábrica a partir R = 800 mm
 en obra:
 Curvas horizontales a partir R = 7000 mm
 Curvas interiores y exteriores a partir R = 2500 mm
 Carril-AE bajo consulta

Distancia entre carriles:

con Pernos aislados 50 – 80 mm
 con Soportes compactos 50 mm
 Características químicas y eléctricas y temperaturas de servicio véase pág. 4

Calefacción-deshielo bajo consulta

⁽¹⁾ Recomendado

Tipos de Carril

Tipo	U 25/50 C	U 25/75 C	U 25/100 C	U 25/125 C	U 25/90 AE	U 25/125 AE
Peso kg/m	0,550	0,740	1,000	1,260	0,450	0,540
Ejecución estándar, color verde						
Ref. N° Fase ⁽²⁾	171 02 •	171 03 •	171 04 •	171 20 •	171 24 •	171 28 •
Ref. N° Tierra ⁽²⁾	171 12 •	171 13 •	171 14 •	171 21 •	171 25 •	171 29 •
Ejecución resistente al calor, color gris						
Ref. N° Fase ⁽²⁾	171 07 •	171 08 •	171 09 •	171 22 •	171 26 •	171 30 •
Ref. N° Tierra ⁽²⁾	171 17 •	171 18 •	171 19 •	171 23 •	171 27 •	171 31 •

Características eléctricas del Carril

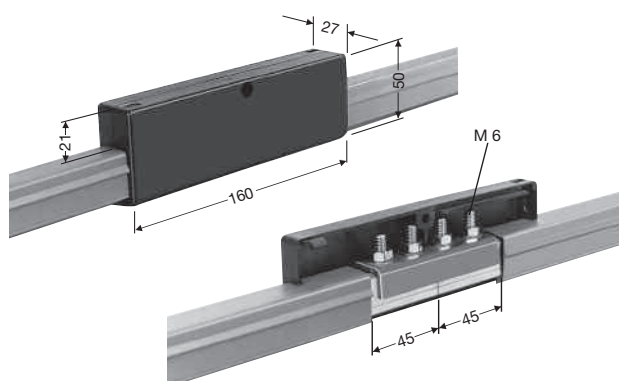
Carril Tipo	Sección mm ²	Línea de fuga mm	Tensión máx. V	Intensidad máx. A para 35 °C	Resistencia Ohm/1000 m	Impedancia ⁽³⁾ Ohm/1000 m para distancia entre fases	
						50 mm	80 mm
U 25/ 50 C	50	53	1000	200	0,351	0,378	0,388
U 25/ 75 C	75	53	1000	300	0,239	0,269	0,283
U 25/100 C	100	53	1000	400	0,180	0,219	0,236
U 25/125 C	125	53	1000	450	0,140	0,188	0,208
U 25/ 90 AE⁽⁴⁾	90	53	1000	230	0,347	0,369	0,380
U 25/125 AE⁽⁴⁾	125	53	1000	320	0,240	0,271	0,285

Elección del Carril conductor

en función de la Intensidad a transmitir y de los factores ambientales.

U 25 / ... C Carril unipolar con conductor de cobre para Potencia y Mando.

U 25 / ... AE Carril unipolar con conductor en aluminio y superficie de contacto en acero inoxidable para Potencia y Mando.



Junta de unión

Tipo UV 25, UV 25 K 4, UV 25 AE y UV 25 AE K 4 se utilizan también como Borne de conexión.

Tipo	Conexión máx. mm ²	Peso kg	Ref. N°
UV 25	2 x 16	0,190	170 595
UV 25 K 4⁽⁵⁾	2 x 16	0,190	170 596
UV 25 AE	2 x 16	0,150	170 960
UV 25 AE K 4⁽⁵⁾	2 x 16	0,150	170 961

Idéntico a UE

⁽²⁾ La última cifra del N° Referencia indica la longitud en metros del tramo. Por favor completar el N° Ref. con 1, 2...6.

⁽³⁾ para frecuencia de 50 Hertz

⁽⁴⁾ En Carriles-AE, la intensidad permanente de los Tomacorrientes se reduce un 50% en caso de que estén parados o se desplacen a una velocidad ≤ 10 m/min.

⁽⁵⁾ Tornillería inoxidable



ACCESORIOS PARA U 25

Juntas de dilatación

montadas en un tramo de 1,5 m con Junta de unión.
Para Líneas a partir de 150 m.
El tramo forma parte de la longitud total del Sistema.

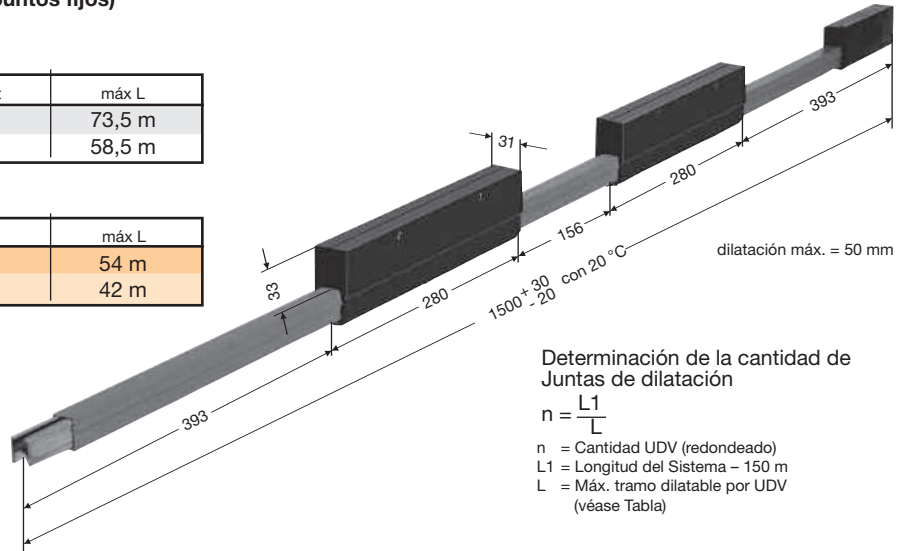
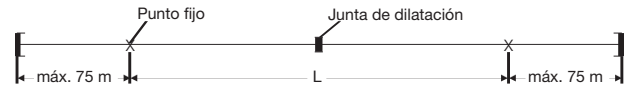
Longitud de dilatación (distancia entre puntos fijos)

Para UDV 25 C

hasta Δ t	máx. L	hasta Δ t	máx L
20 °C	147 m	40 °C	73,5 m
30 °C	97,5 m	50 °C	58,5 m

Para UDV 25 AE

hasta Δ t	máx. L	hasta Δ t	máx L
20 °C	108 m	40 °C	54 m
30 °C	72 m	50 °C	42 m

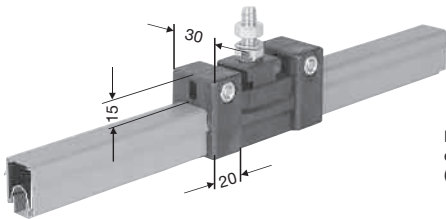


Ejecución estándar, color verde

Tipo	Peso kg	Ref. N°	
		Fase	Tierra
UDV 25 C K 4 ⁽¹⁾	2,550	171 057	171 058
UDV 25 AE K 4 ⁽¹⁾	1,900	171 059	171 060

Ejecución resistente al calor, color gris

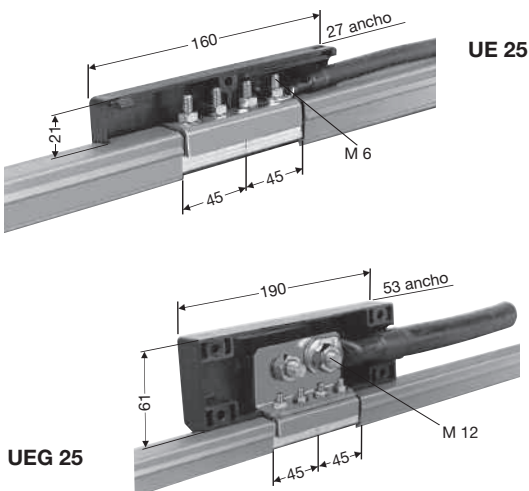
Tipo	Peso kg	Ref. N°	
		Fase	Tierra
UDV 25 C K 4 ⁽¹⁾	2,550	171 067	171 068
UDV 25 AE K 4 ⁽¹⁾	1,900	171 069	171 070



Perno de suspensión con dos Grapas de bloqueo (Punto fijo)

Grapas de bloqueo

Tipo	Peso kg	Ref. N°
USK 25 K 4 ⁽¹⁾	0,024	170 010



Bornes de conexión

Los tipos UE 25, UE 25 K 4⁽¹⁾, UE 25 AE y UE 25 AE K 4⁽¹⁾ son idénticos a las Juntas de unión.

Tipo	Conexión máx. mm ²	Peso kg	Ref. N°
UE 25	2 x 16	0,190	170 599
UEG 25	2 x 95	0,560	170 597
UEG 25-M	2 x 95	0,560	170 396
UE 25 K 4 ⁽¹⁾	2 x 16	0,190	170 600
UEG 25 K 4 ⁽¹⁾	2 x 95	0,560	170 598
UEG 25 K 4 ⁽¹⁾ -M	2 x 95	0,560	170 397
UE 25 AE	2 x 16	0,150	171 158
UEG 25 AE	2 x 95	0,456	170 962
UEG 25 AE-M	2 x 95	0,456	170 964
UE 25 AE K 4 ⁽¹⁾	2 x 16	0,150	171 159
UEG 25 AE K 4 ⁽¹⁾	2 x 95	0,456	170 963
UEG 25 AE-K 4 ⁽¹⁾ -M	2 x 95	0,456	170 965

Tipo M = Montaje en fábrica
Terminales y Cables de conexión suministro del Cliente.
UEG: para distancia entre Fases < 80 mm disposición decalada.

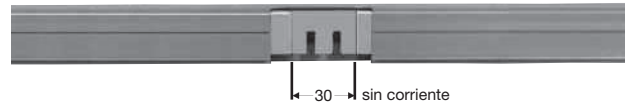
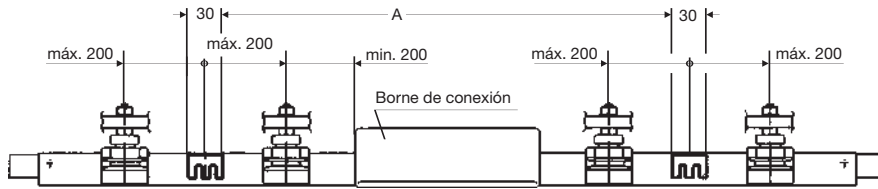


Grasa de contacto

para Juntas de unión y Bornes de conexión

20 g para aprox. 40 conexiones	Ref. N° 120 016
421 g para aprox. 1000 conexiones	Ref. N° 120 017

Seccionamiento aislado



Tipo M = Montado en fábrica según plano del Cliente

Tipo L = Suministro como pieza suelta, con 2 pasadores de fijación 3 x 20.

A cada lado hay que disponer un herraje-soporte de suspensión, a distancias máx. 200 mm del centro del Seccionamiento. Carril, Suspensiones y Bornes de conexión deben pedirse por separado.

Como seguridad para evitar el puentado de tensión entre tramos desconectados para mantenimiento-mando y tramos con tensión, se utilizan Seccionamientos aislados dobles.

Para la distancia A debe considerarse la cantidad y tipo de los Tomacorrientes, así como el recorrido de parada del equipo móvil.

Tipo	Peso kg	Ref. N°
IT/U 25/30 M	0,015	170 070
IT/U 25/30 L	0,015	170 071

Tapa extrema

incluido pasador de fijación

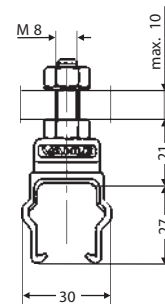


Tipo M = montado en fábrica

Tipo L = suministro suelto

Tipo	Peso kg	Ref. N°
UK 25-M	0,005	170 793
UK 25-L	0,005	170 013

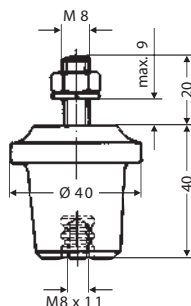
Soportes de Carril⁽¹⁾



Ancho: 40 mm

Tipo	Peso kg	Ref. N°
UA 25	0,040	170 761
UA 25 K 4 ⁽²⁾	0,040	170 762

Aisladores⁽¹⁾



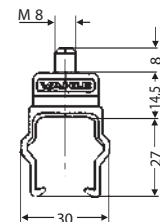
Resistencia a la flexión = 3000 N

Línea de fuga = 60 mm

Tipo	Peso kg	Ref. N°
GH 40-M 8	0,100	170 146
GH 40-M 8 K 4 ⁽²⁾	0,100	170 148

Soportes de Carril

aplicación sólo con Aisladores



Ancho: 40 mm

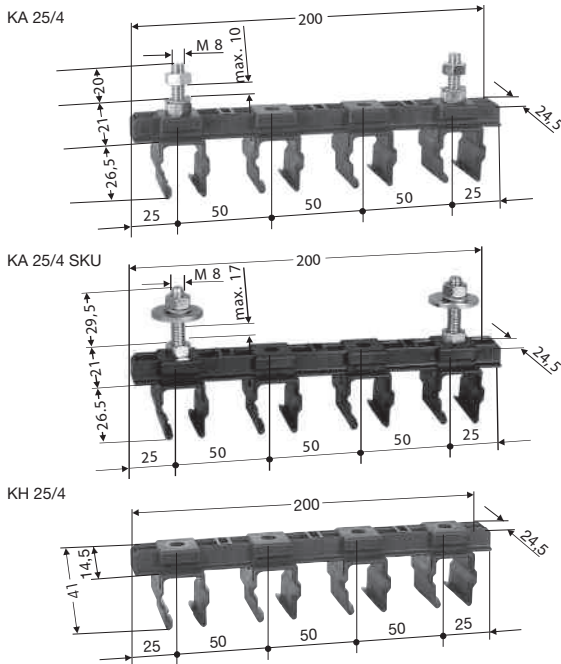
Tipo	Peso kg	Ref. N°
UAK 25	0,023	170 868
UAK 25 K 4 ⁽²⁾	0,023	170 869

⁽¹⁾ Para fijación en agujeros rasgados usar Arandelas según DIN 9021 en cada lado.

⁽²⁾ Tornillería inoxidable



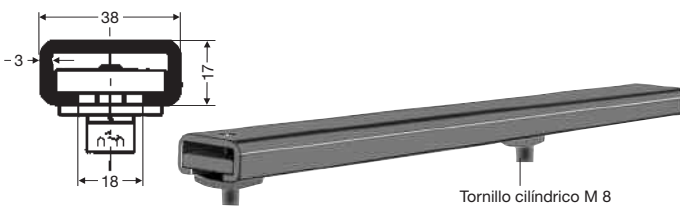
ACCESORIOS PARA U 25



Soporte compacto, 2- hasta 4-polos⁽¹⁾

Con Soportes compactos pueden realizarse sistemas con cualquier número de polos.
Distancia entre fases 50 mm.
Soportes KA 25 para atornillar.
Soportes KH 25 para montaje con Perfil-HU.
Soportes KA 25/4-SKU para montaje con Ménsula SKU.

Tipo	Peso kg	Ref. N°
KA 25/2	0,084	170 838
KA 25/3	0,102	170 839
KA 25/4	0,120	170 840
KA 25/2 K 4 ⁽²⁾	0,084	170 853
KA 25/3 K 4 ⁽²⁾	0,102	170 854
KA 25/4 K 4 ⁽²⁾	0,120	170 855
KA 25/4-SKU	0,151	170 878
KH 25/2	0,034	170 848
KH 25/3	0,050	170 849
KH 25/4	0,070	170 850

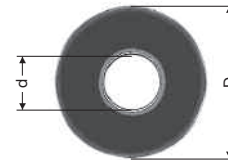
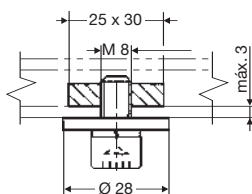


Perfil soporte 38/17

Tipo	Long. mm	Polos	Peso kg	Ref. N°
HU 25/400	400	4 - 5	0,830	170 667
HU 25/600	600	10	1,160	170 668

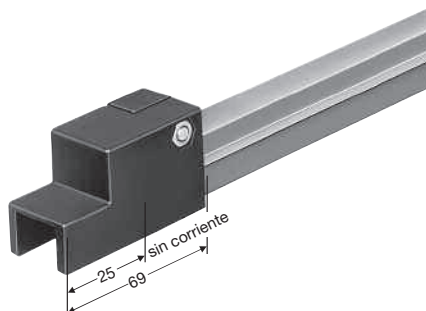
Otras longitudes de perfil bajo demanda.⁽³⁾

Kit de fijación para Soportes compactos KH 25/...



Tipo	Peso kg	Ref. N°
SE 8	0,055	170 677
SE 8 K 4 ⁽²⁾	0,055	170 955

Tipo	Rosca	d mm	D mm	S mm	Peso kg	Ref. N°
Arandela 8,4	M 8	8,40	25	1,60	0,007	170 624
Arandela 8,4 K 4 ⁽²⁾	M 8	8,40	25	1,60	0,007	170 625



Pieza de transferencia

Las Piezas de transferencia se utilizan cuando se efectúa una subdivisión del Carril con objeto de formar varios tramos parciales.
Soportes adicionales deben pedirse por separado.

Tipo	Peso kg	Ref. N°
US 25 K 4 ⁽²⁾	0,060	170 329

Tolerancia máx. vertical y horizontal para Tomacorrientes:
KSTL 15 - KDSTL 120 ± 3 mm, distancia de aire 2-5 mm
KST 100/25 - KDSTU 350/25 ± 3 mm, distancia de aire 5-8 mm
La Pieza de transferencia US 25 se fija mediante un tornillo al Carril conductor.

⁽¹⁾ Para fijación en agujeros rasgados usar Arandelas según DIN 9021 en cada lado.

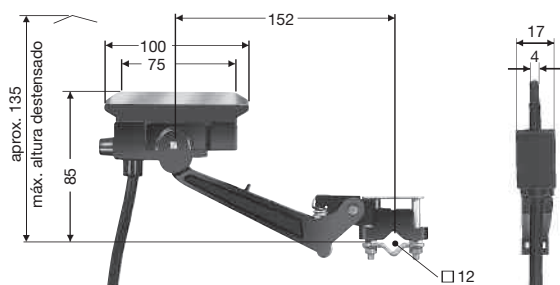
⁽²⁾ Tornillería inoxidable

⁽³⁾ El suministro incluye 2 x Kit de fijación SE 8

TOMACORRIENTES PARA U 25⁽¹⁾

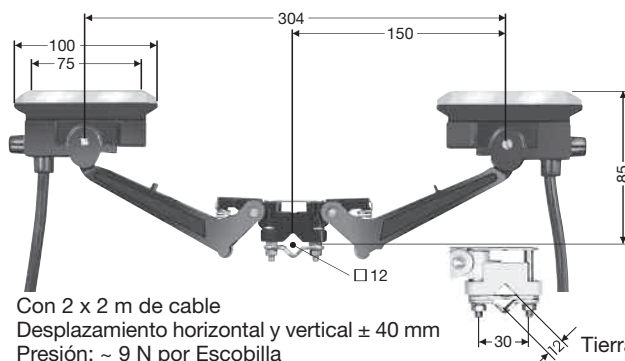


Tomacorriente



Con 2 m de cable
Desplazamiento horizontal y vertical ± 40 mm
Presión: ~ 9 N

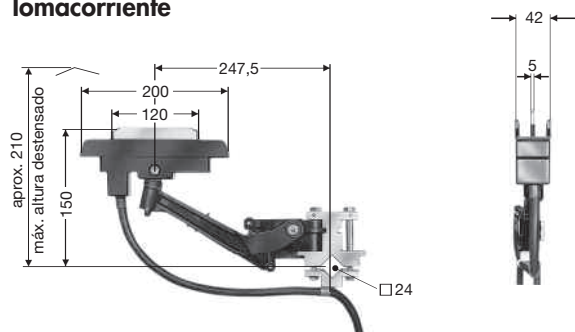
Tomacorriente doble



Con 2 x 2 m de cable
Desplazamiento horizontal y vertical ± 40 mm
Presión: ~ 9 N por Escobilla

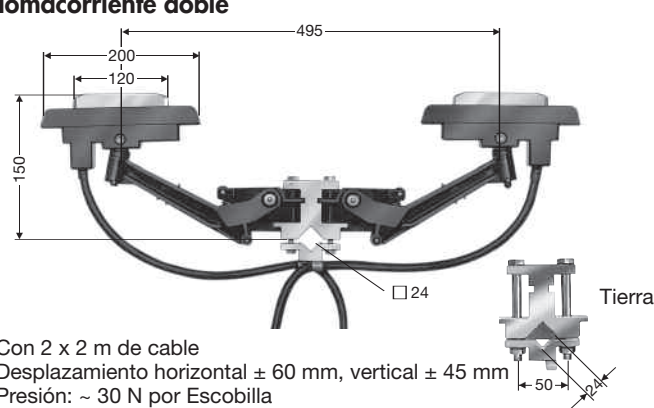
Tipo	Inten- sidad A	Cable conexión A/ mm ²	d máx/ mm	Peso kg	Ref. N°		Tipo	Inten- sidad A	Cable conexión A/ mm ²	d máx/ mm	Peso kg	Ref. N°	
					Fase	Tierra						Fase	Tierra
KSTL 15	15	2,50	4,40	0,272	150 893	150 894	KDSTL 30	30	2,50	4,40	0,492	150 899	150 901
KSTL 40	40	6,00	11,00	0,453	152 860	152 870	KDSTL 80	80	6,00	11,00	0,822	152 980	152 990
KSTL 60	60	10,00	12,50	0,591	153 677	153 678	KDSTL 120	120	10,00	12,50	1,188	153 681	153 682

Tomacorriente



Con 2 m de cable
Desplazamiento horizontal ± 60 mm, vertical ± 45 mm
Presión: ~ 30 N

Tomacorriente doble

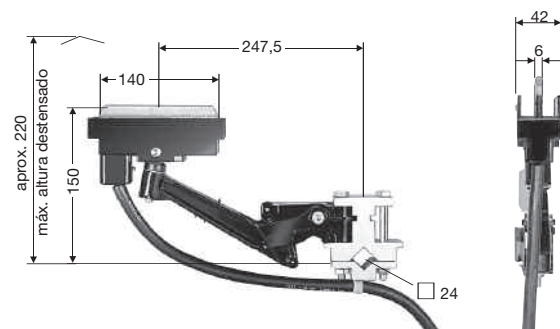


Con 2 x 2 m de cable
Desplazamiento horizontal ± 60 mm, vertical ± 45 mm
Presión: ~ 30 N por Escobilla

Tipo	Inten- sidad A	Cable conexión A/ mm ²	d máx/ mm	Peso kg	Ref. N°		Tipo	Inten- sidad A	Cable conexión A/ mm ²	d máx/ mm	Peso kg	Ref. N°	
					Fase	Tierra						Fase	Tierra
KST 100/25	100	16,00	14,50	1,707	170 319	170 320	KDST 200/25	200	16,00	14,50	3,077	170 321	170 322
KST 125/25	125	25,00	16,50	1,800	171 017	171 018	KDST 250/25	250	25,00	16,50	3,100	171 019	171 020

Tomacorriente para Embocaduras

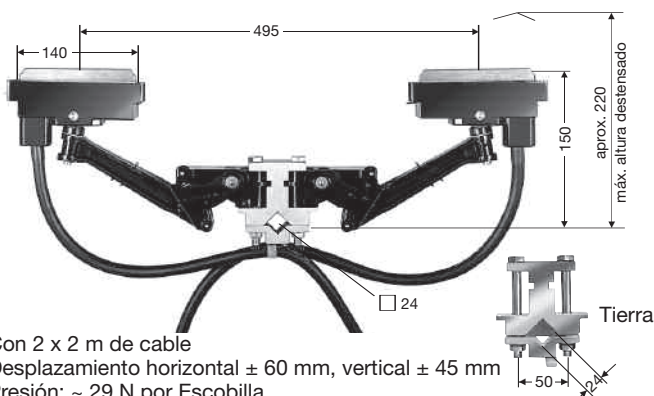
KSTU 140/25 o KSTU 175/25 ⁽²⁾



Con 2 m de cable
Desplazamiento horizontal ± 60 mm, vertical ± 45 mm
Presión: ~ 29 N

Tomacorriente doble para Embocaduras

KDSTU 280/25 o KDSTU 350/25 ⁽²⁾



Con 2 x 2 m de cable
Desplazamiento horizontal ± 60 mm, vertical ± 45 mm
Presión: ~ 29 N por Escobilla

Tipo	Inten- sidad A	Cable conexión A/ mm ²	d máx/ mm	Peso kg	Ref. N°		Tipo	Inten- sidad A	Cable conexión A/ mm ²	d máx/ mm	Peso kg	Ref. N°	
					Fase	Tierra						Fase	Tierra
KST 140/25	140	25,00	16,50	1,660	170 538	170 539	KDST 280/25	280	25,00	16,50	3,020	170 542	170 543
KST 175/25	175	35,00	18,50	1,700	171 037	171 038	KDST 350/25	350	35,00	18,50	3,100	171 047	171 048
KSTU 140/25	140	25,00	16,50	1,700	170 540	170 541	KDSTU 280/25	280	25,00	16,50	3,100	170 544	170 545
KSTU 175/25	175	35,00	18,50	1,800	171 039	171 040	KDSTU 350/25	350	35,00	18,50	3,200	171 049	171 050

⁽¹⁾ En Carriles-AE, la intensidad permanente de los Tomacorrientes se reduce un 50% en caso de que estén parados o se desplacen a una velocidad ≤ 10 m/min.

⁽²⁾ Ejecución especial para ambiente ácido bajo demanda.



ACCESORIOS Y BRAZOS DE ARRASTRE PARA U 25

Embocadura, 2- hasta 6-polos

Las Embocaduras son necesarias en Transferencias, Desvíos y Placas giratorias.

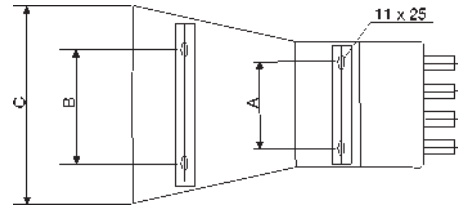
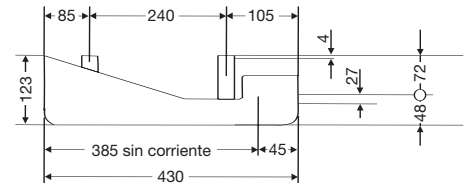
La distancia entre Carriles es de 50 mm.

Deben usarse los siguientes Tomacorrientes:

Para disposición suspendida: KSTU 140/25, KSTU 175/25, KDSTU 280/25 o KDSTU 350/25.

Para disposición lateral: KSTUR 140/25 bajo consulta.

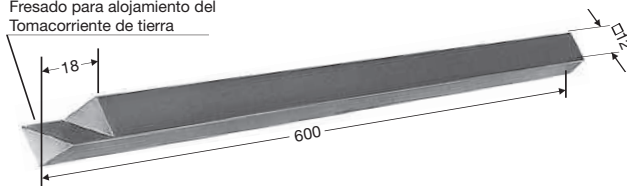
$V_{m\acute{a}x}=100$ m/min



Tipo	Polos	Cota A mm	Cota B mm	Cota C mm	Ref. N°
EMK 25/2	2	46	83	216	170 492
EMK 25/3	3	88	125	258	170 493
EMK 25/4	4	130	167	300	170 494
EMK 25/5	5	172	209	342	170 495
EMK 25/6	6	214	251	384	170 496

Brazo de arrastre para Tomacorrientes KSTL 15 hasta KDSTL 120

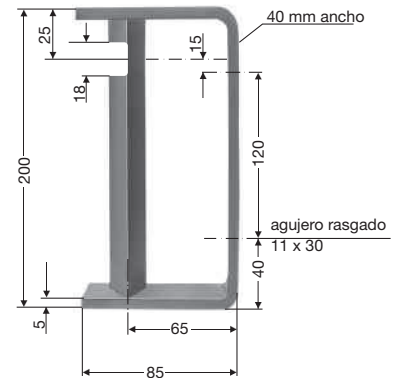
Fresado para alojamiento del Tomacorriente de tierra



Tipo	Peso kg	Ref. N°
UM 12	0,710	153 506

Longitud superior bajo demanda.

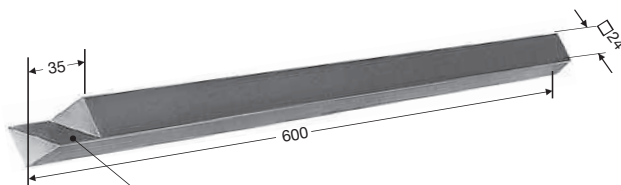
Con Brazos de arrastre de longitud superior a 600 mm debe preverse la colocación de un apoyo, lo cual deberá hacerse a pie de obra, con objeto de impedir la flexión y torsión del Brazo de arrastre.



Tipo	Peso kg	Ref. N°
UMA 12	0,640	170 334

Para distancia entre Carriles 50 mm (3-polos + Tierra).

Brazo de arrastre para Tomacorrientes KST 100/25 hasta KDSTU 350/25

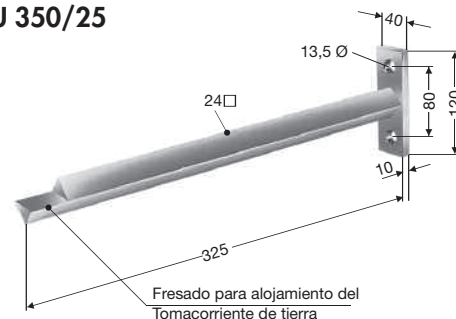


Fresado para alojamiento del Tomacorriente de tierra

Tipo	Peso kg	Ref. N°
UM 24	2,600	175 076

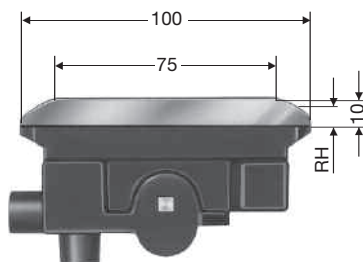
Longitud superior bajo demanda.

Con Brazos de arrastre de longitud superior a 600 mm debe preverse la colocación de un apoyo, lo cual deberá hacerse a pie de obra, con objeto de impedir la flexión y torsión del Brazo de arrastre.

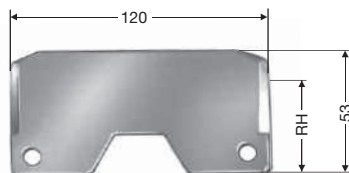


Tipo	Peso kg	Ref. N°
UMF 24	2,850	170 272

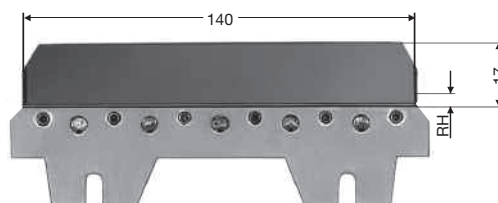
Escobillas de repuesto



KMK 60



KMK 100/25

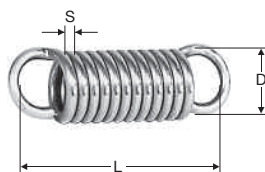


KMK 140/25

Cota RH: límite de desgaste de la Escobilla

Tipo	para Tomacorrientes	RH mm	Peso kg	Ref. N°
KMK 60	KSTL 15, KSTL 40, KSTL 60, KDSTL 30, KDSTL 80, KDSTL 120	7,50	0,110	153 512
KMK 100/25	KST 100/25, KDST 200/25, KST 125/25, KDST 250/25	38,00	0,180	170 768
KMK 140/25	KST 140/25, KDST 280/25, KSTU 140/25, KDSTU 280/25 KST 175/25, KDST 350/25, KSTU 175/25, KDSTU 350/25	1,00	0,152	170 164

Resortes



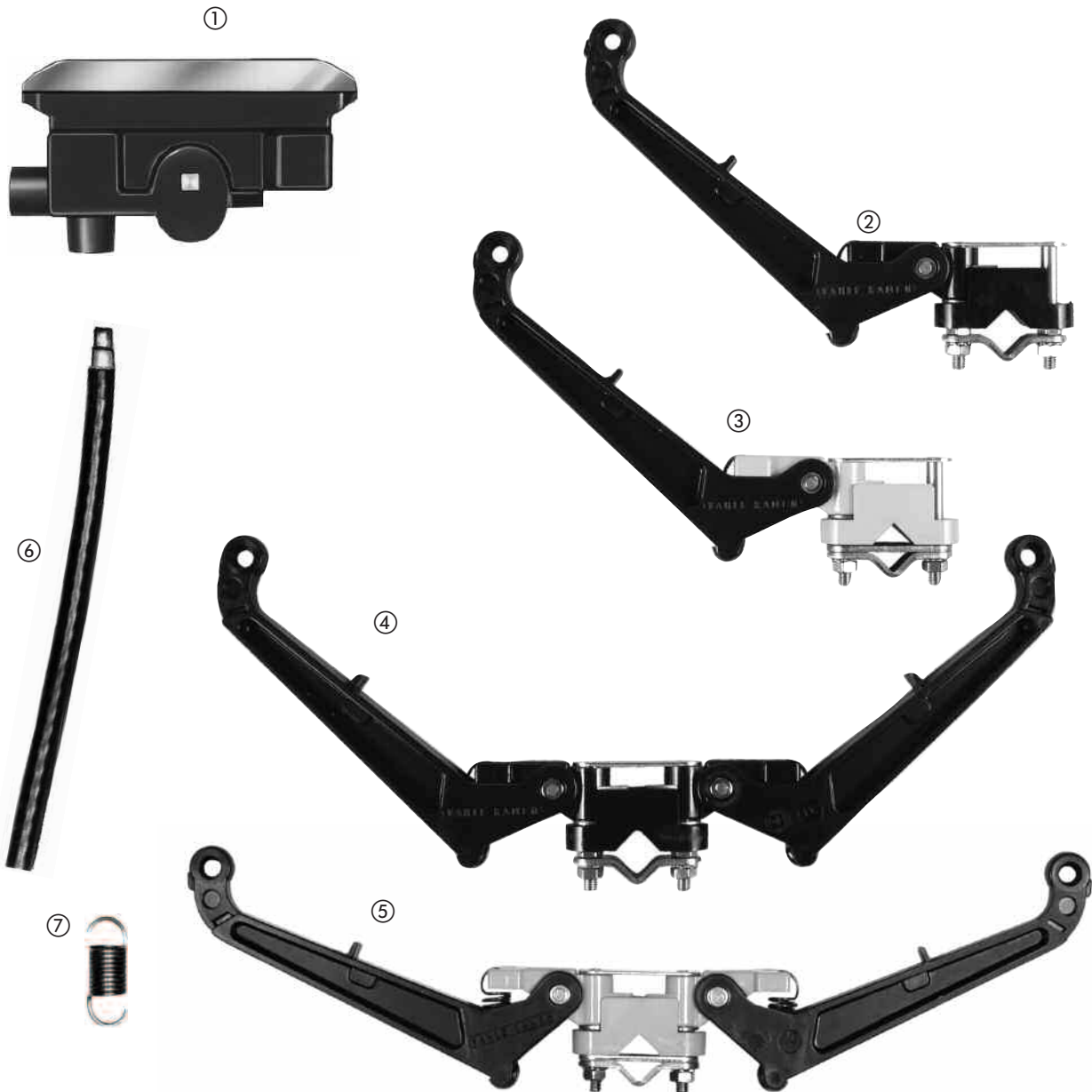
Tipo	para Tomacorrientes	S mm	D mm	L mm	Peso kg	Ref. N°
ZF 4	KSTL 15, KSTL 40, KSTL 60, KDSTL 30, KDSTL 80, KDSTL 120	1,30	11,00	29,00	0,004	153 517
ZF 6	KST 100/25, KDST 200/25, KST 125/25, KDST 250/25 KST 140/25, KDST 280/25, KSTU 140/25, KDSTU 280/25 KST 175/25, KDST 350/25, KSTU 175/25, KDSTU 350/25	2,25	17,30	56,50	0,023	170 167



REPUESTOS PARA TOMACORRIENTES U 25

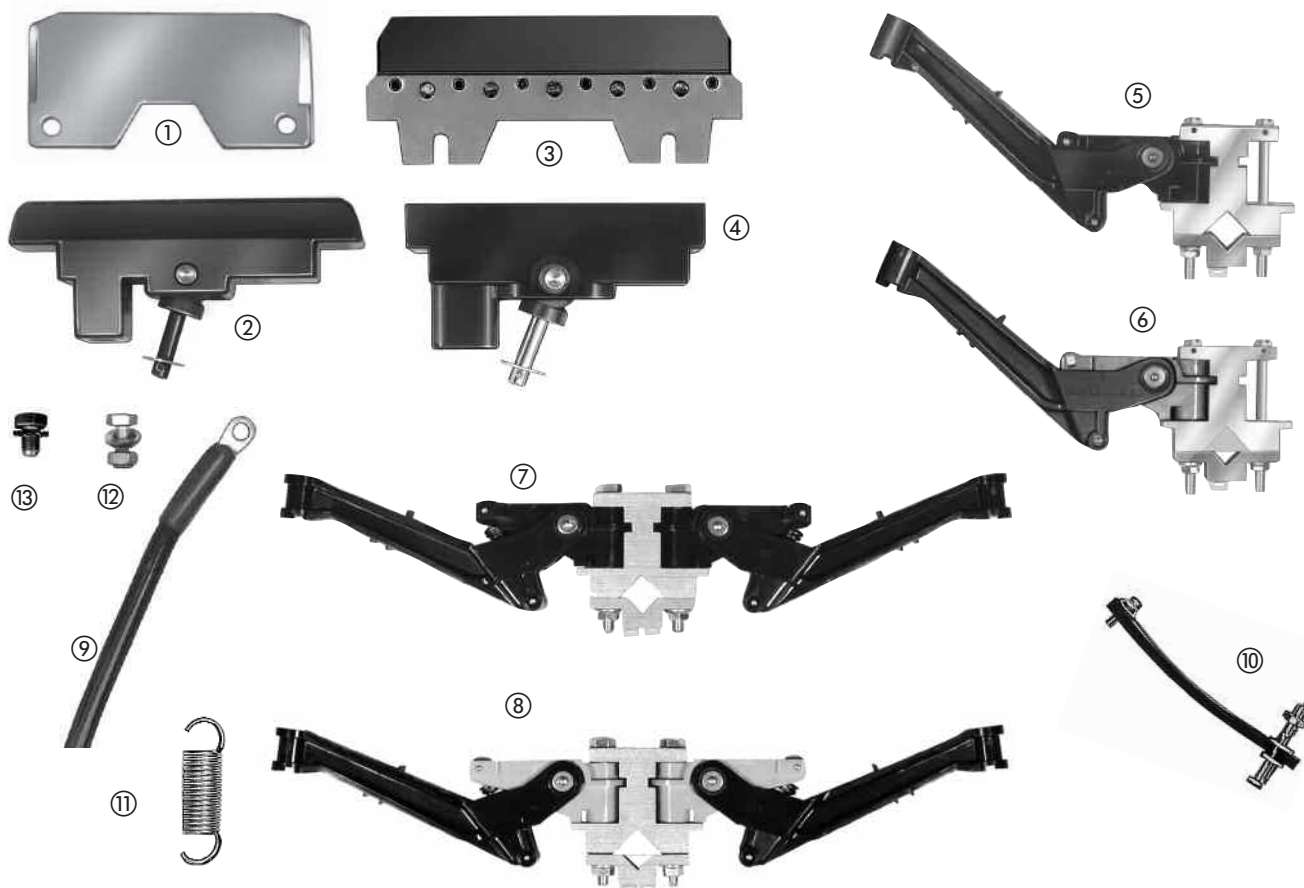
Repuestos para Tomacorrientes tipo KSTL 15 hasta KDSTL 120

Pieza N°	Denominación		Peso kg	Ref. N°
1	Escobillas (véase Pág. 29)		–	–
2	Brazo tomacorriente completo para KSTL 15 hasta KSTL 60	Fase	0,090	153 740
3	Brazo tomacorriente completo para KSTL 15 hasta KSTL 60	Tierra		153 741
4	Brazo tomacorriente completo para KDSTL 30 hasta KDSTL 120	Fase	0,130	153 742
5	Brazo tomacorriente completo para KDSTL 30 hasta KDSTL 120	Tierra		153 743
6	Cable de conexión AEA 2,5 mm ² , fase, 2 m long	Fase	0,072	151 374
	Cable de conexión AEA 2,5 mm ² , tierra, 2 m long	Tierra		151 375
6	Cable de conexión AEA 6 mm ² , fase, 2 m long	Fase	0,260	153 744
	Cable de conexión AEA 6 mm ² , tierra, 2 m long	Tierra		153 745
6	Cable de conexión AEA 10 mm ² , fase, 2 m long	Fase	0,400	153 746
	Cable de conexión AEA 10 mm ² , tierra, 2 m long	Tierra		153 747
7	Resortes (véase Pág. 29)			



Repuestos para Tomacorrientes tipo KST 100/25 hasta KDSTU 350/25

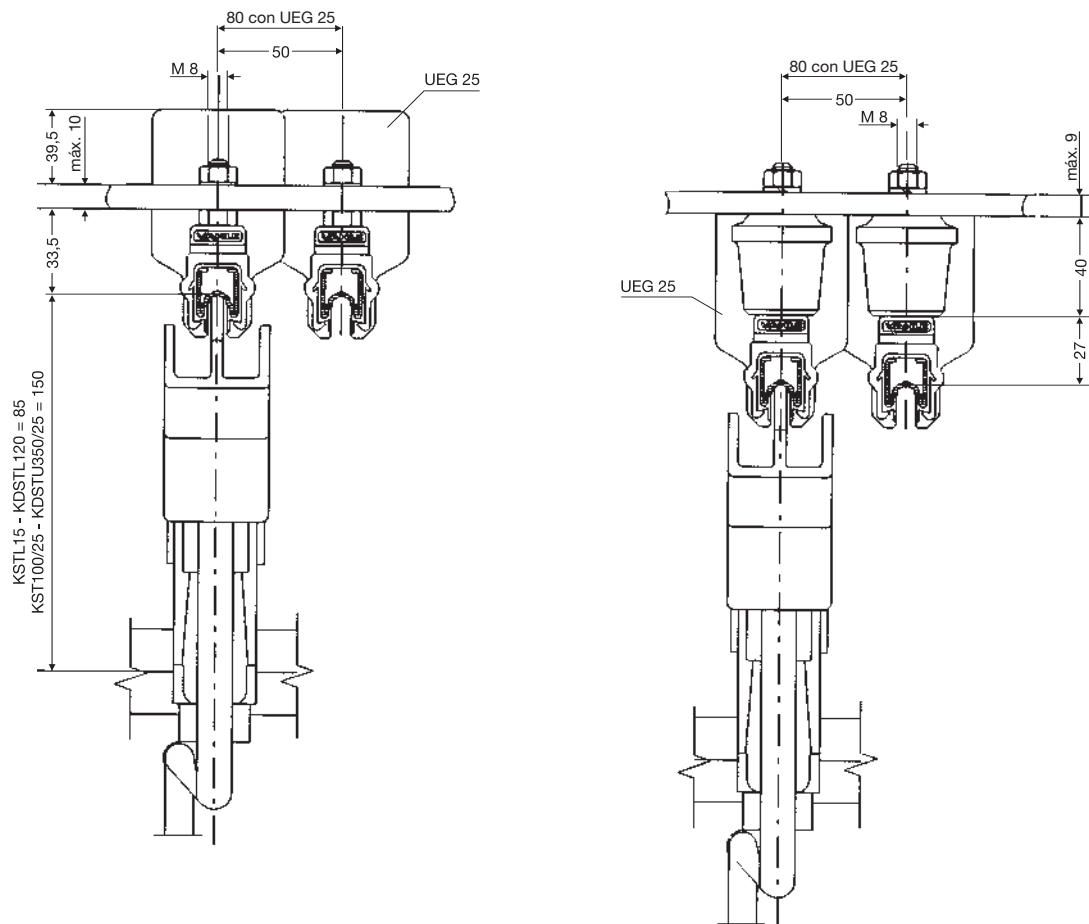
Pieza N°	Denominación		Peso kg	Ref. N°
1	Escobillas KMK 100/25 (véase Pág. 29)		–	–
2	Cabezal portaescobillas para KST 100/25, KST 125/25, KDST 200/25, KDST 250/25		0,195	170 338
3	Escobillas KMK 140/25 (véase Pág. 29)		–	–
4	Cabezal portaescobillas para KST 140/25, KDST 280/25, KST 175/25, KDST 350/25		0,375	170 169
4	Cabezal portaescobillas ⁽¹⁾ para KSTU 140/25, KDSTU 280/25, KSTU 175/25, KDSTU 350/25		0,375	170 406
5	Brazo tomacorriente completo para KST 100, KST 125, KST 140 y KST 175	Fase	0,578	170 340
6	Brazo tomacorriente completo para KST 100, KST 125, KST 140 y KST 175	Tierra		170 341
5	Brazo tomacorriente completo para KSTU 140, KSTU 175	Fase	0,555	170 555
6	Brazo tomacorriente completo para KSTU 140, KSTU 175	Tierra		170 556
7	Brazo tomacorriente completo para KDST 200, KDST 250, KDST 280 y KDST 350	Fase	0,795	170 342
8	Brazo tomacorriente completo para KDST 200, KDST 250, KDST 280 y KDST 350	Tierra		170 343
7	Brazo tomacorriente completo para KDSTU 280, KDSTU 350	Fase	0,795	170 557
8	Brazo tomacorriente completo para KDSTU 280, KDSTU 350	Tierra		170 558
9	Cable de conexión RKA 16/8 mm ² , fase, 2 m long	Fase	0,614	170 344
	Cable de conexión RKA 16/8 mm ² , tierra, 2 m long	Tierra	0,459	170 345
9	Cable de conexión RKA 25/8 mm ² , fase, 2 m long	Fase	0,840	170 173
9	Cable de conexión RKA 25/8 mm ² , tierra, 2 m long	Tierra	0,600	170 174
9	Cable de conexión RKA 35/8 mm ² , fase, 2 m long	Fase	0,840	170 997
	Cable de conexión RKA 35/8 mm ² , tierra, 2 m long	Tierra	0,600	170 998
10	Resorte de goma completo para KSTU 140/25, KDSTU 280/25, KSTU 175/25, KDSTU 350/25		0,035	170 412
11	Resortes (véase Pág. 29)		–	–
12	Tornillo de conexión M 8 x 20 K 4 para KST 100, KST 125, KDST 200 y KDST 250		0,022	170 818
13	Tornillo de conexión M 8 x 12 K 4 para KST 140, KST 175, KSTU 140, KSTU 175, KDST 280, KDST 350, KDSTU 280 y KDSTU 350		0,010	170 871



⁽¹⁾ En pedidos de portaescobillas el resorte de goma se suministra incluido (pieza n° 10).



EJEMPLO DE PEDIDO PARA U 25



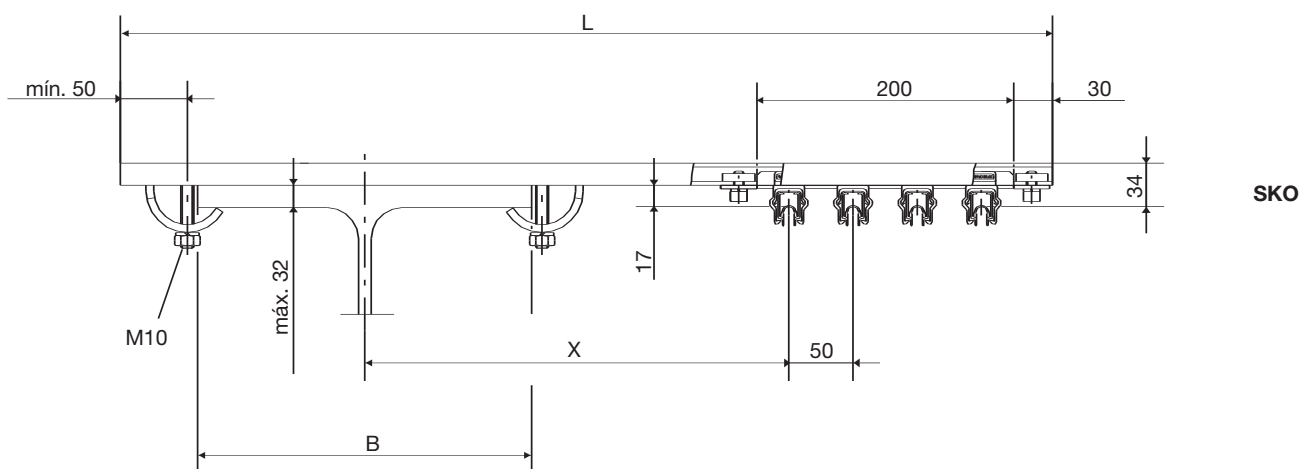
Línea de alimentación 300 A, 3-polos + tierra, 273 m long

Cantidad	Denominación	Tipo	Ref. N°	
132	Carril conductor aislado, 6 m long	Fase	U 25/75 C-6	171 036
3	Carril conductor aislado, 5 m long para tramo 4,5 long	Fase	U 25/75 C-5	171 035
44	Carril conductor aislado, 6 m long	Tierra	U 25/50 C-6⁽¹⁾	171 126
1	Carril conductor aislado, 5 m long para tramo 4,5 m long	Tierra	U 25/50 C-5⁽¹⁾	171 125
9	Juntas de dilatación, 1,5 m long	Fase	UDV 25 C K 4	171 057
3	Juntas de dilatación, 1,5 m long	Tierra	UDV 25 C K 4	171 058
176	Juntas de unión		UV 25	170 595
8	Bornes de conexión		UEG 25	170 597
32	Grapas de bloqueo		USK 25 K 4	170 010
8	Tapas extremas		UK 25-L	170 013
732	Pernos de suspensión aislados		UA 25	170 761
3	Tomacorrientes dobles	Fase	KDST 280/25	170 542
1	Tomacorriente	Tierra	KST 140/25	170 539
1	Brazo de arrastre		UM 24	175 076
1	Grasa de contacto			120 017

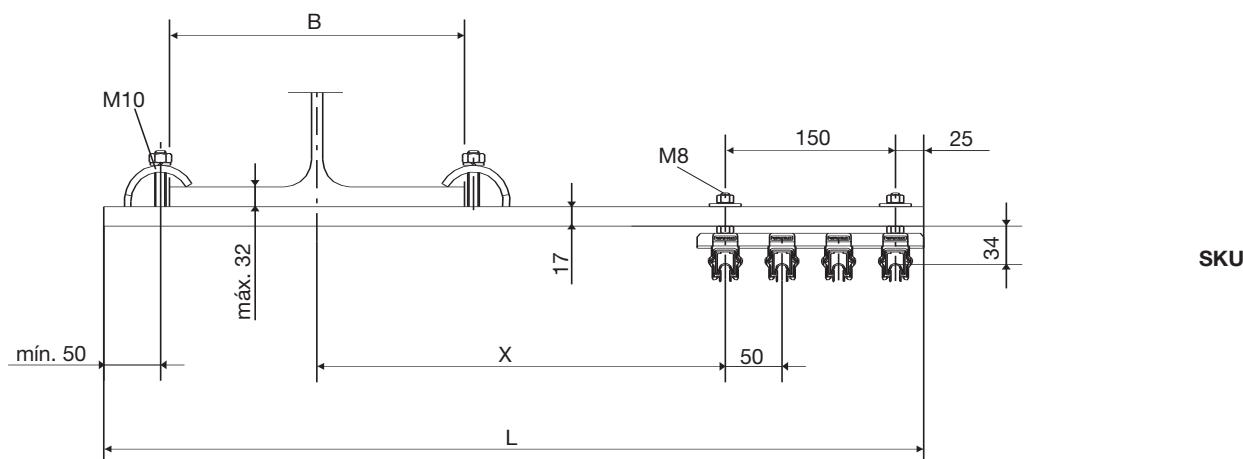
MÉNSULAS ATORNILLADAS PARA U 25



Para espesor D de 10 hasta 32 mm



SKO



SKU

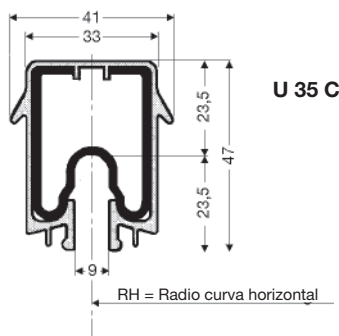
Ancho de viga B en mm	Dimensión X para Ménsulas atornilladas									
	SKO					SKU				
	L = 500	L = 600	L = 700	L = 800	L = 900	L = 500	L = 600	L = 700	L = 800	L = 900
hasta 80	170-195	170-295	170-395	170-495	–	120-225	120-325	120-425	120-525	–
de 80 hasta 120	–	190-275	190-375	190-475	190-575	140-205	140-305	140-405	140-505	140-605
de 120 hasta 160	–	210-255	210-355	210-455	210-555	160-185	160-285	160-385	160-485	160-585
de 160 hasta 200	–	230-235	230-335	230-435	230-535	–	180-265	180-365	180-465	180-565
de 200 hasta 260	–	–	260-305	260-405	260-505	–	210-235	210-335	210-435	210-535

Soportes compactos deben pedirse por separado

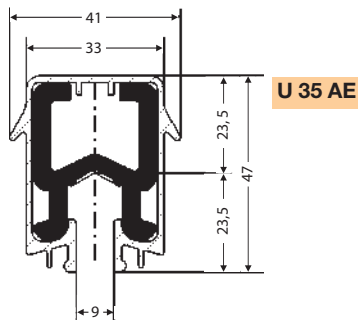
SKO		SKU		L mm	Peso aprox. kg
Tipo	Ref. N°	Tipo	Ref. N°		
SKO 500	170 094	SKU 500	170 104	500	0,690
SKO 600	170 095	SKU 600	170 105	600	0,780
SKO 700	170 096	SKU 700	170 106	700	0,870
SKO 800	170 097	SKU 800	170 107	800	0,960
SKO 900	170 098	SKU 900	170 108	900	1,050



CARRIL UNIPOLAR AISLADO U 35



U 35 C



U 35 AE

Clave de tipo:

U	= Carril unipolar aislado
35	= Tipo de Carril
200, 230, 300, 400, 450, 500	= Sección del conductor (mm ²)
C	= Conductor de cobre
AE	= Conductor de aluminio, superficie de contacto en acero inoxidable

Longitudes estándar:

6,25 m y longitudes inferiores

Distancia máx. entre Soportes:

– para tramos rectos y curvas interiores o exteriores:	2500 mm
– para curvas horizontales hasta $R_H = 15 \text{ m}^{(1)}$:	1250 mm
– para curvas horizontales a partir $R_H = 15 \text{ m}$:	2500 mm

Distancia entre Carriles:

– 90 mm para Tomacorrientes UST 200/35, UDST 400/35 y Bornes de conexión UE
– 130 mm para Tomacorrientes UST 300/35 y UDST 600/35 o Bornes de conexión UEG

Curvado de los Carriles:

en fábrica bajo demanda

Calefacción-deshielo:

Bajo consulta

Características químicas y eléctricas y temperaturas de servicio véase Pág. 4.

⁽¹⁾ Recomendado

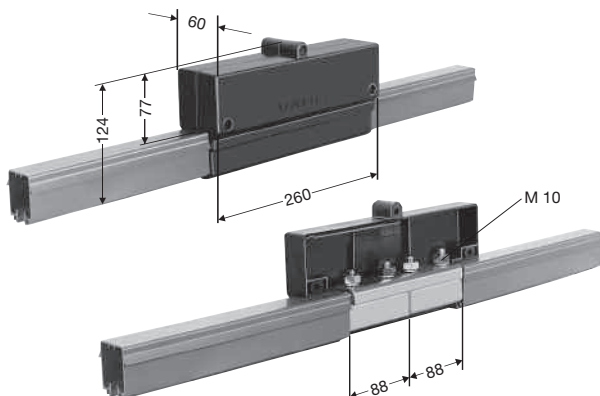
Tipos de Carril

Tipo	U 35/200 C	U 35/300 C	U 35/400 C	U 35/500 C	U 35/230 AE	U 35/450 AE
Peso (kg/m)	2,400	3,400	4,300	6,100	1,070	1,650
Ejecución estándar, color verde						
Ref. N° Fase ⁽²⁾	175 20 •	175 21 •	175 22 •	175 33 •	175 41•	175 45•
Ref. N° Tierra ⁽²⁾	175 26 •	175 27 •	175 28 •	175 34 •	175 42•	175 46•
Ejecución resistente al calor, color gris						
Ref. N° Fase ⁽²⁾	175 23 •	175 24 •	175 25 •	175 35 •	175 43•	175 47•
Ref. N° Tierra ⁽²⁾	175 29 •	175 30 •	175 31 •	175 36 •	175 44•	175 48•

Características eléctricas del Carril

Tipo	Sección mm ²	Línea de fuga mm	Tensión máx. V	Intensidad máx. A a 35 °C	Resistencia Ohm/1000 m	Impedancia ⁽³⁾ Ohm/1000 m para distancia entre fases	
						90 mm	130 mm
U 35/200 C	200	85	1000	600	0,094	0,156	0,174
U 35/300 C	300	85	1000	720	0,060	0,138	0,159
U 35/400 C	400	85	1000	860	0,046	0,132	0,154
U 35/500 C	500	85	1000	1250	0,034	0,131	0,152
U 35/230 AE ⁽⁴⁾	230	85	1000	500	0,134	0,183	0,199
U 35/450 AE ⁽⁴⁾	450	85	1000	800	0,069	0,143	0,163

Junta de unión



Tipo	Peso kg	Ref. N°
UV 35/200	0,882	175 574
UV 35/300	1,000	175 012
UV 35/400	1,034	175 126
UV 35/500	1,273	175 369
UV 35/200 K 4 ⁽⁵⁾	0,882	175575
UV 35/300 K 4 ⁽⁵⁾	1,000	175 013
UV 35/400 K 4 ⁽⁵⁾	1,034	175 127
UV 35/500 K 4 ⁽⁵⁾	1,273	175 370
UV 35/230 AE	0,674	175 491
UV 35/450 AE	0,776	175 492
UV 35/230 AE K 4 ⁽⁵⁾	0,674	175 495
UV 35/450 AE K 4 ⁽⁵⁾	0,776	175 496

⁽²⁾ La última cifra del N° Referencia indica la longitud en metros del tramo. Por favor completar el N° Ref. con 1, 2...6.

⁽³⁾ Para frecuencia de 50 Hz

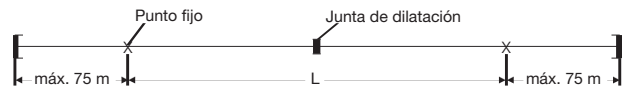
⁽⁴⁾ En Carriles-AE, la intensidad permanente de los Tomacorrientes se reduce un 50% en caso de que estén parados o se desplacen a una velocidad $\leq 10 \text{ m/min}$.

⁽⁵⁾ Tornillería inoxidable



Juntas de dilatación

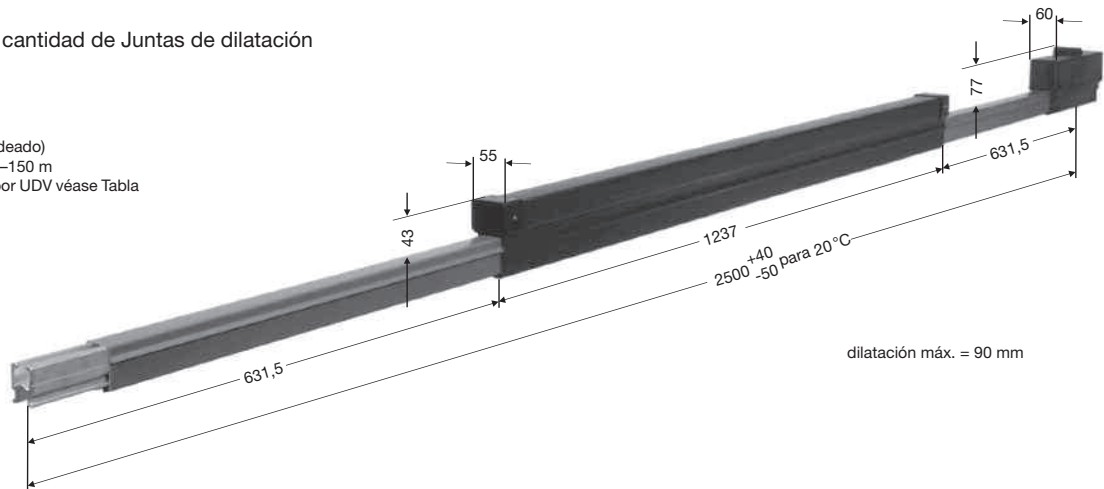
montadas en un tramo de 2,5 m con Junta de unión.
Para líneas a partir de 150 m.
El tramo forma parte de la longitud total del Sistema.



Determinación de la cantidad de Juntas de dilatación

$$n = \frac{L1}{L}$$

n = Cantidad UDV (redondeado)
L1 = Longitud del Sistema - 150 m
L = Máx. tramo dilatante por UDV véase Tabla



Tramo dilatante para UDV 35/200-500 C

hasta Δ t	máx. L	hasta Δ t	máx L
30 °C	176 m	50 °C	105,5 m
40 °C	132 m	60 °C	88,0 m

Tramo dilatante para UDV 35/230-450 AE

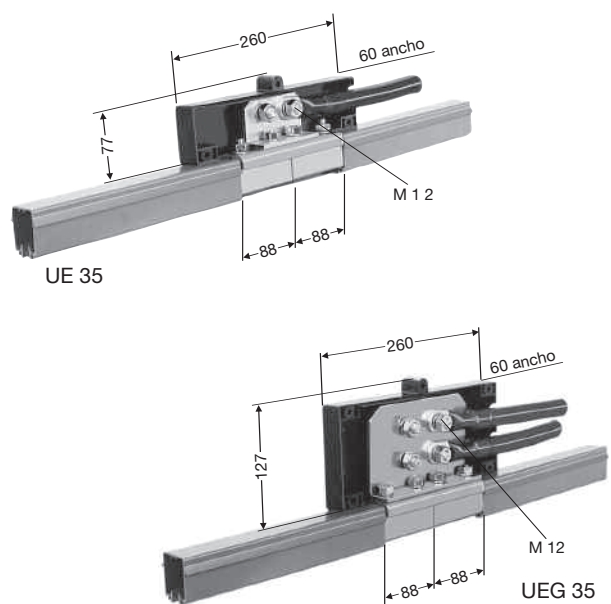
hasta Δ t	máx. L	hasta Δ t	máx L
30 °C	130,0 m	50 °C	78,0 m
40 °C	97,5 m	60 °C	65,0 m

Ejecución estándar, color verde

Tipo	Peso kg	Ref. N°	
		Fase	Tierra
UDV 35/200-400 C K 4 ⁽¹⁾	16,00	175 527	175 528
UDV 35/500 C K 4 ⁽¹⁾	17,50	175 540	175 541
UDV 35 /230-450 AE K 4 ⁽¹⁾	7,00	175 517	175 518

Ejecución resistente al calor, color gris

Tipo	Peso kg	Ref. N°	
		Fase	Tierra
UDV 35/200-400 C K 4 ⁽¹⁾	16,000	175 529	175 530
UDV 35/500 C K 4 ⁽¹⁾	17,500	175 542	175 543
UDV 35/230-450 AE K 4 ⁽¹⁾	7,000	175 519	175 520



Bornes de conexión

Tipo	Conexión máx. mm ²	Peso kg	Ref. N°
UE 35/200-400	2 x 150	1,264	175 040
UE 35/500	2 x 150	1,204	175 397
UEG 35/200-400	4 x 185	1,930	175 105
UEG 35/200-400 -M	4 x 185	1,930	175 147
UEG 35/500	4 x 185	1,998	175 371
UEG 35/500-M	4 x 185	1,998	175 394
UE 35/200-400 K 4 ⁽¹⁾	2 x 150	1,264	175 043
UE 35/500 K 4 ⁽¹⁾	2 x 150	1,204	175 398
UEG 35/200-400 K 4 ⁽¹⁾	4 x 185	1,930	175 106
UEG 35/200-400 K4 ⁽¹⁾ -M	4 x 185	1,930	175 324
UEG 35/500 K 4 ⁽¹⁾	4 x 185	1,998	175 372
UEG 35/500 K4 ⁽¹⁾ -M	4 x 185	1,998	175 417
UE 35 AE	2 x 150	0,872	175 489
UEG 35 AE	4 x 185	1,278	175 487
UEG 35 AE-M	4 x 185	1,278	175 521
UE 35 AE K 4 ⁽¹⁾	2 x 150	0,872	175 490
UEG 35 AE K 4 ⁽¹⁾	4 x 185	1,278	175 488
UEG 35 AE K 4 ⁽¹⁾ -M	4 x 185	1,278	175 522

Terminales y Cables de conexión suministro del Cliente. UEG: para distancia entre Fases < 130 mm disposición decalada. M = montado de fábrica.

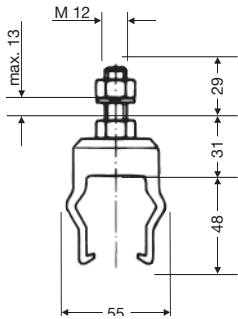
⁽¹⁾ Tornillería inoxidable



ACCESORIOS PARA U 35

Grasa de contacto para Juntas de unión y Bornes de conexión

20 g para aprox. 40 conexiones	Ref. N° 120 016
421 g para aprox. 1000 conexiones	Ref. N° 120 017



Ancho: 50 mm

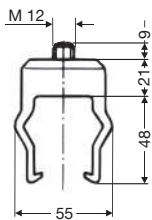
Resistencia a la flexión 1050 N

Pernos de suspensión aislados

Tipo	Peso kg	Ref. N°
UA 35	0,120	175 137
UA 35 K 4⁽¹⁾	0,120	175 138

Soportes de Carril

aplicación sólo con Aisladores

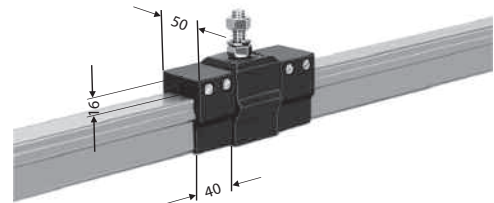


Ancho: 50 mm

Resistencia a la flexión 1050 N

Tipo	Peso kg	Ref. N°-Nr.
UAK 35	0,060	175 139
UAK 35 K 4⁽¹⁾	0,060	175 140

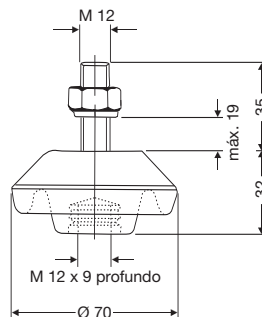
Grapas de bloqueo



Perno de suspensión con 2 Grapas de bloqueo (Punto fijo)

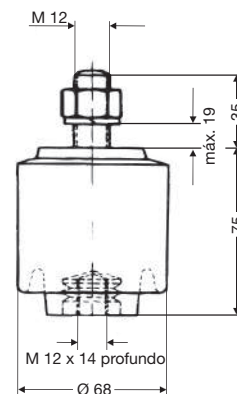
Tipo	Peso kg	Ref. N°
USK 35 K 4⁽¹⁾	0,074	175 039

Aisladores



Resistencia a la flexión 4500 N
Línea de fuga = 65 mm

Tipo	Peso kg	Ref. N°
GHH 30-M 12	0,210	175 052
GHH 30-M 12 K 4⁽¹⁾	0,210	175 054



Resistencia a la flexión 6500 N
Línea de fuga = 115 mm

Tipo	Peso kg	Ref. N°
GHH 75-M 12	0,560	175 056
GHH 75-M 12 K 4⁽¹⁾	0,560	175 058



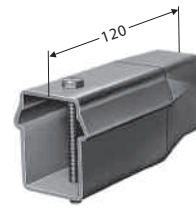
Tapa extrema

incluido pasador de fijación

Tipo M = Montada en fábrica

Tipo L = Suministro como pieza suelta.

Typ	Peso kg	Ref. N°
UK 35-M	0,064	175 171
UK 35-L	0,064	175 060



Pieza de transferencia

Aplicación en interrupciones del Carril.

Montaje en obra según plano de instalación.

Tolerancia máx. vertical y horizontal ± 6 mm

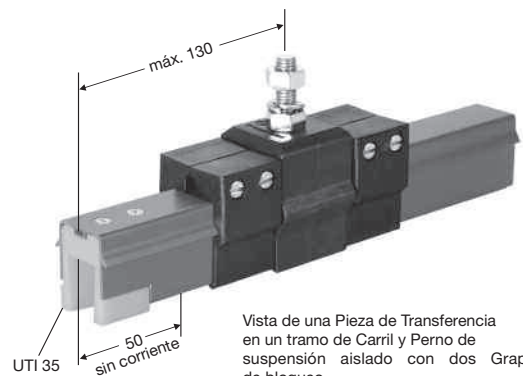
Distancia de aire máx. 20 mm

Tipo	Peso kg	Ref. N°
UTI 35/200	0,060	175 061
UTI 35/300	0,060	175 123
UTI 35/400	0,060	175 124
UTI 35/500	0,060	175 367
UTI 35/230	0,060	175 501
UTI 35/450	0,060	175 502

La Pieza de transferencia se suministra de fábrica integrada en un tramo de Carril.

Es necesario el montaje de un Soporte adicional.

Carril, Suspensiones y Grapas de bloqueo deben pedirse por separado.



Vista de una Pieza de Transferencia en un tramo de Carril y Perno de suspensión aislado con dos Grapas de bloqueo

Seccionamientos aislados

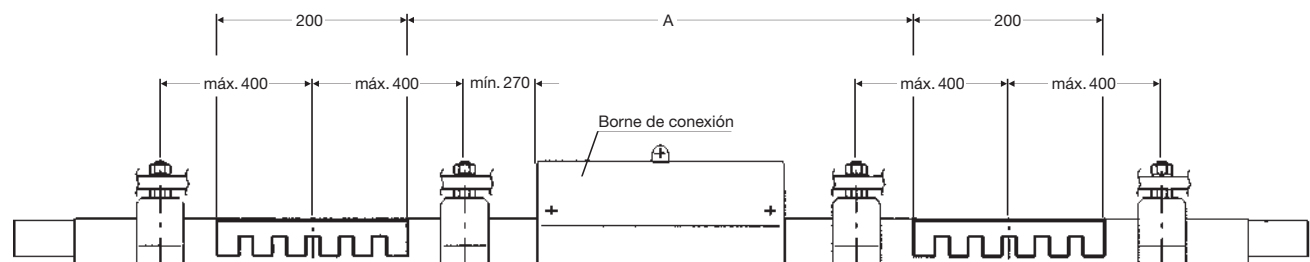
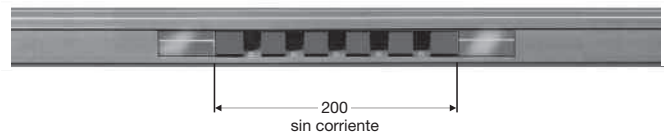
Tipo M = montaje en fábrica según plano de disposición

Tipo L = suministro como pieza suelta

A cada lado hay que disponer un herraje-soporte de suspensión, a distancias de máx. 400 m del centro del Seccionamiento.

Carril, Suspensiones y Bornes de conexión deben pedirse por separado.

Atención: para Seccionamientos premontados también deben venir montados de fábrica los Bornes de conexión.



Como seguridad para evitar el puentado de tensión entre tramos desconectados para mantenimiento-mando y tramos con tensión, se utilizan Seccionamientos aislados dobles.

Para la distancia A debe considerarse la cantidad y tipo de los Tomacorrientes, así como el recorrido de parada del equipo móvil.

Tipo	Peso kg	Ref. N°
IT/U 35/200 M	0,200	175 062
IT/U 35/300 M	0,200	175 063
IT/U 35/400 M	0,200	175 064
IT/U 35/500 M	0,200	175 399
IT/U 35/230 M	0,200	175 499
IT/U 35/450 M	0,200	175 500

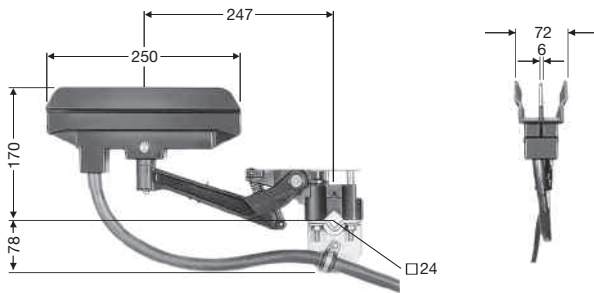
Tipo	Peso kg	Ref. N°
IT/U 35/200 L	0,200	175 101
IT/U 35/300 L	0,200	175 102
IT/U 35/400 L	0,200	175 103
IT/U 35/500 L	0,200	175 400
IT/U 35/230 L	0,200	175 497
IT/U 35/450 L	0,200	175 498



TOMACORRIENTES Y ACCESORIOS PARA U 35

Tomacorriente

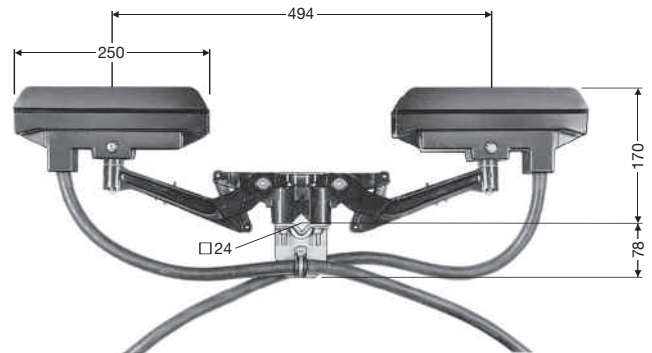
para disposición lateral deben usarse Tomacorrientes USTR.



Con 2,7 m de cable
(long.libre de cable 2,3 m)
Desplazamiento horizontal y vertical ± 50 mm
Presión: ~ 30 N

Tomacorriente doble

para disposición lateral deben usarse Tomacorrientes UDSTR.



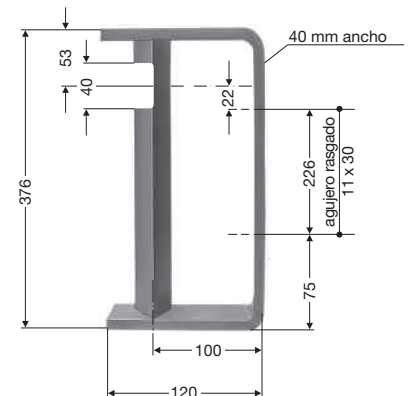
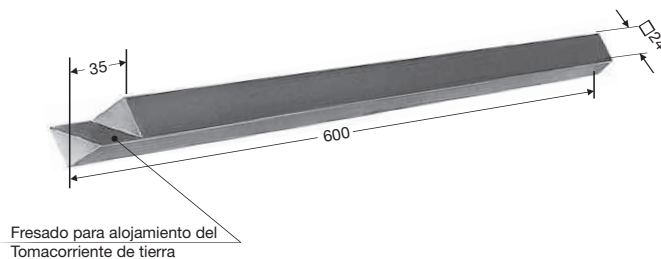
Con 2 x 2,7 m de cable
(long.libre de cable 2,3 m)
Desplazamiento horizontal y vertical ± 50 mm
Presión: ~ 30 N por Escobilla



Tipo	Inten- sidad A	Cable conexión A/ mm ²	d máx/ mm	Peso kg	Ref. N°		Tipo	Inten- sidad A	Cable conexión A/ mm ²	d máx/ mm	Peso kg	Ref. N°	
					Fase - negro	Tierra - amarillo						Fase - negro	Tierra - amarillo
UST 200/35	200	50	21	2,000	175 068	175 069	UDST 400/35	400	50	21	3,700	175 072	175 073
USTR 200/35	200	50	21	2,000	175 169	175 170	UDSTR 400/35	400	50	21	3,700	175 185	175 186

En Carriles-AE, la intensidad permanente de los Tomacorrientes se reduce un 50% en caso de que estén parados o se desplacen a una velocidad ≤ 10 m/min.

Brazo de arrastre



Tipo	Peso kg	Ref. N°
UM 24	2,600	175 076

Longitud superior bajo demanda.

Con Brazos de arrastre tipo UM de longitud superior a 600 mm debe preverse la colocación de un apoyo, lo cual deberá hacerse a pie de obra, con objeto de impedir la flexión y torsión del Brazo de arrastre.

Tipo	Peso kg	Ref. N°
UMA 24	2,800	175 125

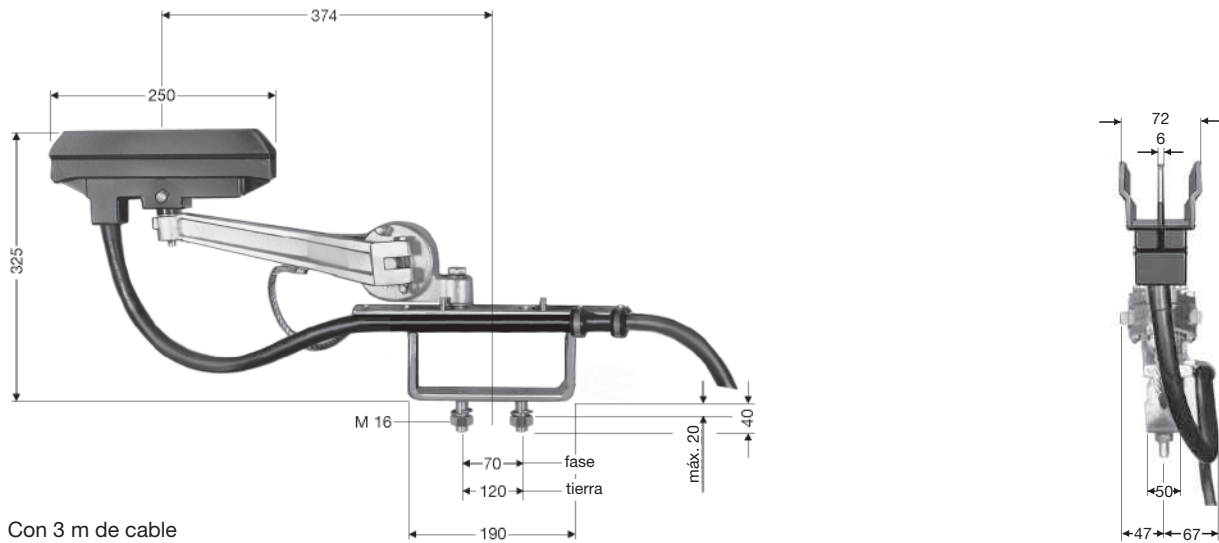
Apropiado para distancia entre Carriles de 90 mm (3-polos + tierra).

TOMACORRIENTES PARA U 35 (1)



Tomacorriente

para disposición lateral deben usarse Tomacorrientes USTR.

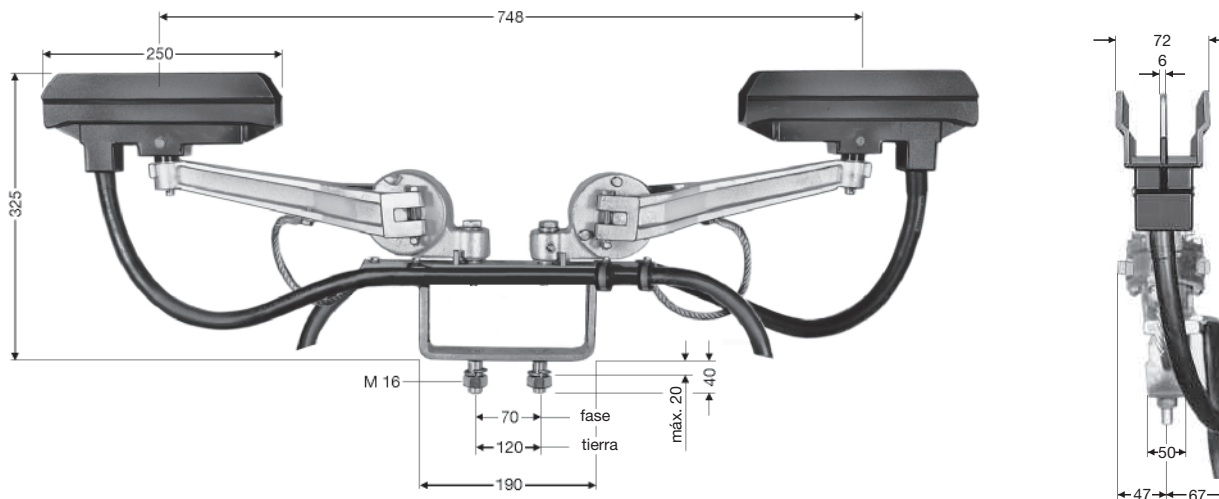


Con 3 m de cable
(long. libre de cable 2,3 m)
Desplazamiento vertical ± 70 mm, desplazamiento horizontal ± 80 mm
Presión: 50-70 N

Tipo	Inten- sidad A	Cable conexión		Peso kg	Ref. N°	
		A/ mm ²	d máx/ mm		Fase - negro	Tierra - amarillo
UST 300/35	300	95	26	10,900	175 087	175 088
USTR 300/35	300	95	26	10,900	175 320	175 321

Tomacorriente doble

para disposición lateral deben usarse Tomacorrientes UDSTR.



Con 2 x 3 m de cable
(long. libre de cable 2,3 m)
Desplazamiento vertical ± 70 mm, desplazamiento horizontal ± 80 mm
Presión: 50-70 N por Escobilla

Tipo	Inten- sidad A	Cable conexión		Peso kg	Ref. N°	
		A/ mm ²	d máx/ mm		Fase - negro	Tierra - amarillo
UDST 600/35	600	95	26	18,300	175 089	175 090
UDSTR 600/35	600	95	26	18,300	175 174	175 175

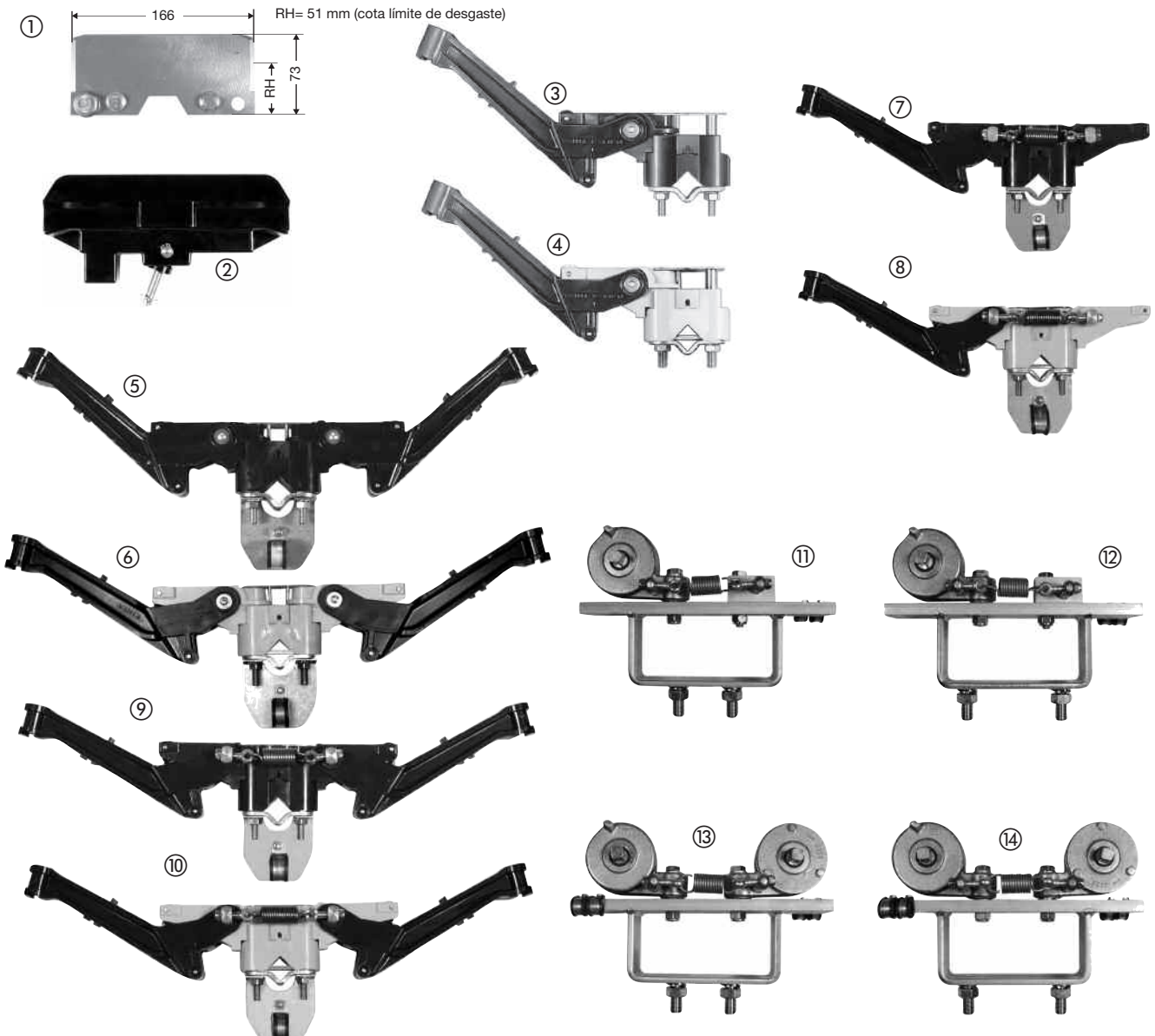
(1) En Carriles-AE, la intensidad permanente de los Tomacorrientes se reduce un 50% en caso de que estén parados o se desplacen a una velocidad ≤ 10 m/min.



REPUESTOS PARA TOMACORRIENTES U 35

Repuestos para Tomacorrientes tipo UST 200/35, UST 300/35, UDST 400/35, UDST 600/35, USTR 200/35, UDSTR 400/35, USTR 300/35 y UDSTR 600/35

Pieza N°	Denominación		Peso kg	Ref. N°
1	Escobillas KMU 300/35 con tornillo de conexión y fijación		0,400	175 077
2	Cabezal portaescobillas		0,500	175 078
3	Brazo tomacorriente para UST 200/35	Fase	0,550	175 080
4	Brazo tomacorriente para UST 200/35	Tierra		175 081
5	Brazo tomacorriente para UDST 400/35	Fase	0,795	175 082
6	Brazo tomacorriente para UDST 400/35	Tierra		175 083
7	Brazo tomacorriente para USTR 200/35	Fase	0,780	175 550
8	Brazo tomacorriente para USTR 200/35	Tierra		175 551
9	Brazo tomacorriente para UDSTR 400/35	Fase	0,940	175 552
10	Brazo tomacorriente para UDSTR 400/35	Tierra		175 553
11	Base completa para USTR 300/35	Fase	6,380	175 554
12	Base completa para USTR 300/35	Tierra		175 555
13	Base completa para UDSTR 600/35	Fase	8,050	175 556
14	Base completa para UDSTR 600/35	Tierra		175 557

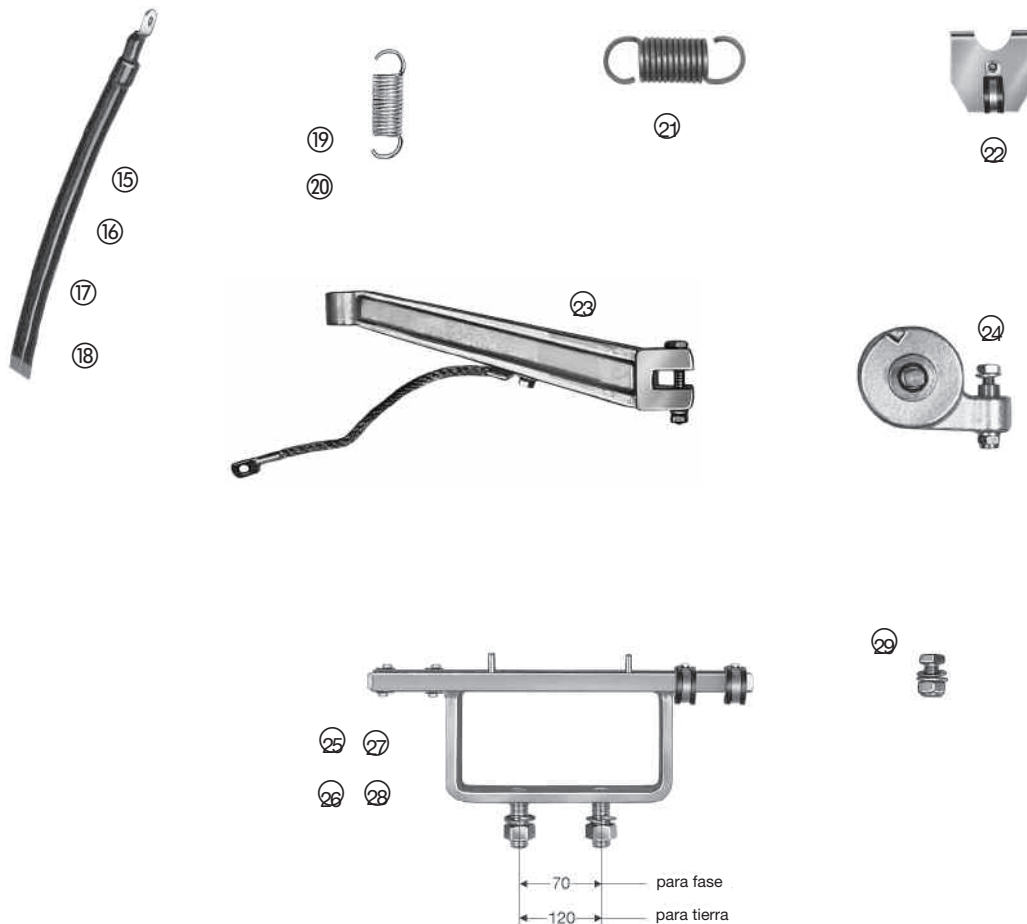


REPUESTOS PARA TOMACORRIENTES U 35



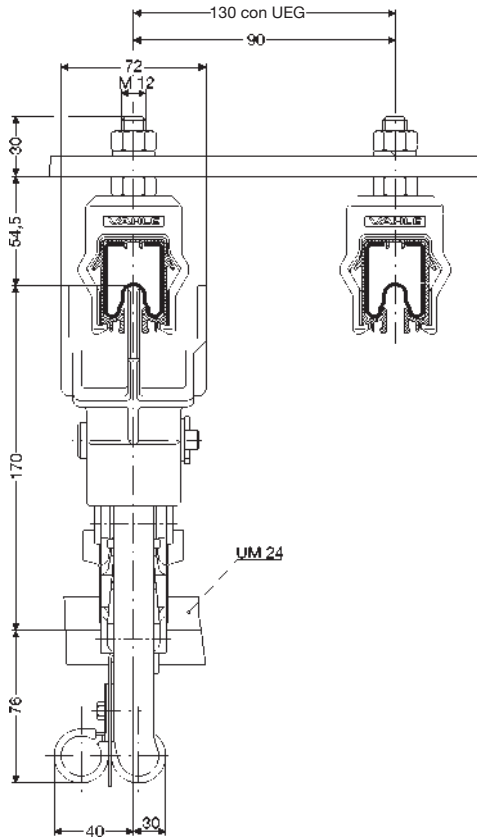
Repuestos para Tomacorrientes tipo UST 200/35, UST 300/35, UDST 400/35, UDST 600/35, USTR 200/35, USTR 300/35, UDSTR 400/35 y UDSTR 600/35

Pieza N°	Denominación		Peso kg	Ref. N°
15	Cable de conexión RKA 50 mm ² , 2,7 m long para UST 200/35, UDST 400/35, USTR 200/35 y UDSTR 400/35	Fase	2,220	175 084
16	Cable de conexión RKA 50 mm ² , 2,7 m long para UST 200/35, UDST 400/35, USTR 200/35 y UDSTR 400/35	Tierra		175 085
17	Cable de conexión RKA 95 mm ² , 3 m long para UST 300/35, UDST 600/35, USTR 300/35 y UDSTR 600/35	Fase	3,750	175 149
18	Cable de conexión RKA 95 mm ² , 3 m long para UST 300/35, UDST 600/35, USTR 300/35 y UDSTR 600/35	Tierra		175 150
19	Resorte ZF 7 para UST 200/35, UDST 400/35, USTR 200/35 y UDSTR 400/35		0,030	160 719
20	Resorte lateral ZF 6 para USTR 200/35 y UDSTR 400/35		0,023	170 167
21	Resorte lateral para USTR 300/35 y UDSTR 600/35		0,030	175 558
22	Fijación cable		0,150	175 107
23	Brazo completo para UST 300/35, UDST 600/35, USTR 300/35 y UDSTR 600/35		0,750	175 093
24	Carter de resortes completo para UST 300/35 y UDST 600/35		2,250	175 094
25	Placa base para UST 300/35	Fase	3,470	175 095
26	Placa base para UST 300/35	Tierra		175 096
27	Placa base para UDST 600/35	Fase	3,490	175 097
28	Placa base para UDST 600/35	Tierra		175 098
29	Tornillo de conexión M 12 x 25 K4		0,054	175 401

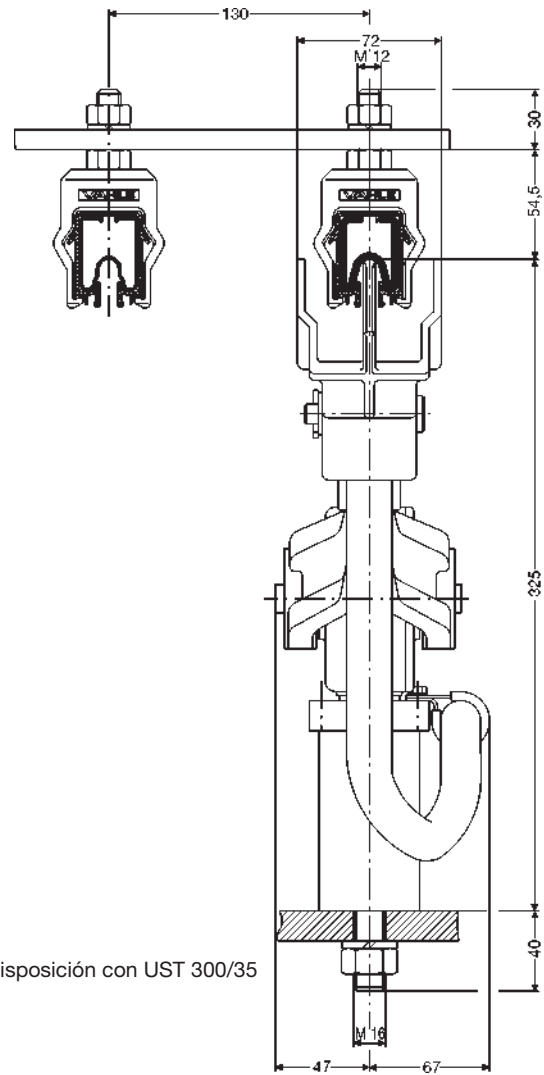




EJEMPLO DE PEDIDO PARA U 35



Disposición con UDST 400/35



Disposición con UST 300/35

Línea de alimentación 720 A, 3-polos + tierra, 250 m long

Cantidad	Denominación		Tipo	Ref. N°
117	Carril conductor aislado, 6,25 m long	Fase	U 35/300 C-6	175 216
3	Carril conductor aislado, 4 m long para tramo 3,75 m long	Fase	U 35/300 C-2	175 214
39	Carril conductor aislado, 6,25 m long	Tierra	U 35/200 C-6⁽¹⁾	175 266
1	Carril conductor aislado, 4 m long para tramo 3,75 m long	Tierra	U 35/200 C-2⁽¹⁾	175 264
3	Juntas de dilatación, 2,5 m long	Fase	UDV 35/200-400 C K4	175 527
1	Junta de dilatación, 2,5 m long	Tierra	UDV 35/200-400 C K4	175 528
156	Juntas de unión		UV 35/200-300	175 012
8	Bornes de conexión		UE 35/200-400	175 040
16	Grapas de bloqueo		USK 35 K 4	175 039
8	Tapas extremas		UK 35-L	175 060
404	Pernos de suspensión aislados		UA 35	175 137
6	Tomacorrientes dobles	Fase	UDST 400/35	175 072
1	Tomacorriente doble	Tierra	UDST 400/35	175 073
2	Brazos de arrastre		UM 24	175 076
1	Grasa de contacto			120 017

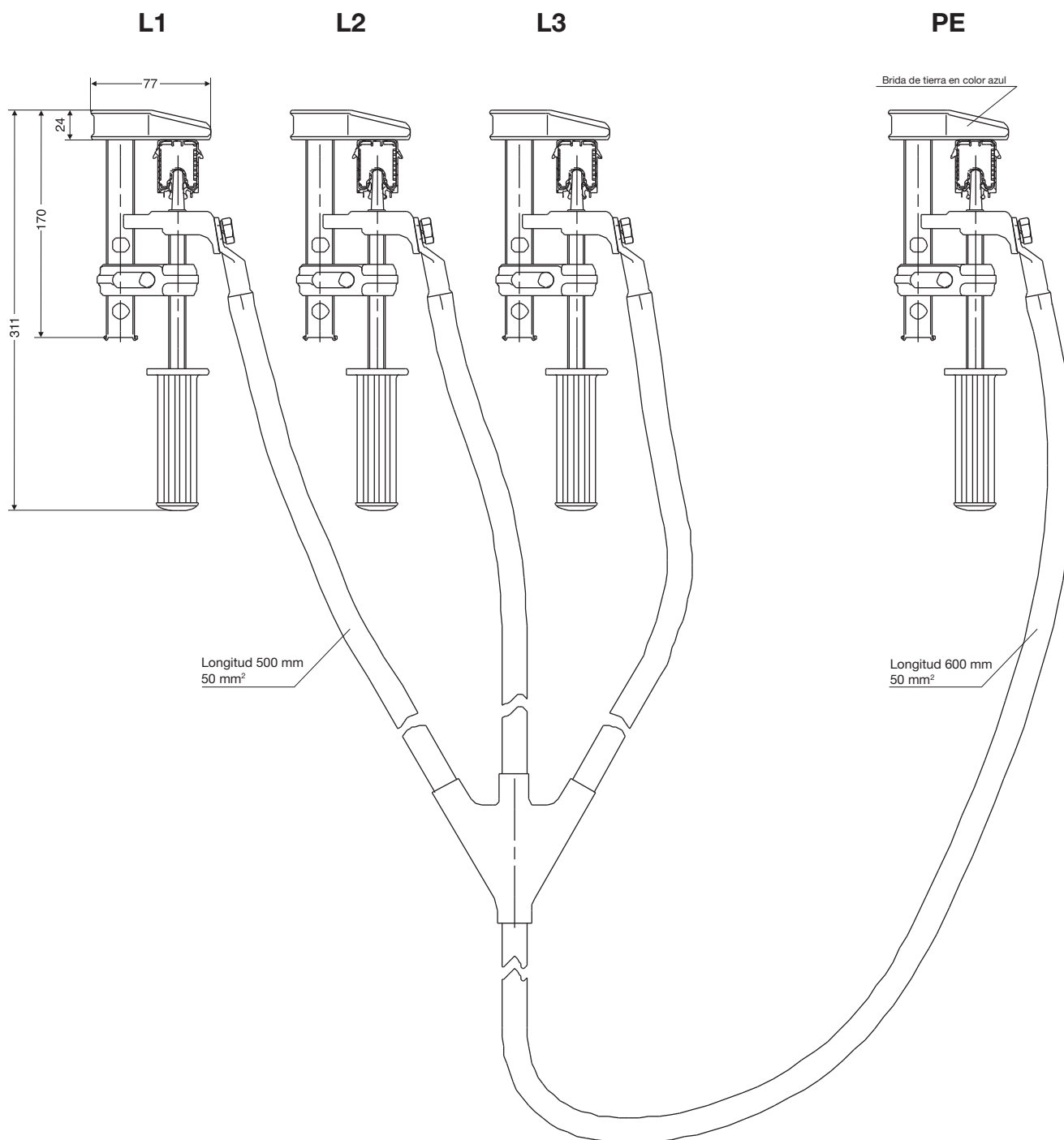
DISPOSITIVO DE PUESTA A TIERRA Y CORTOCIRCUITO



Dispositivo de puesta a tierra y Cortocircuito 4 polos para Carriles aislados – VDE 0105 Parte 100 (EN 50110-1)

Mediante este Dispositivo se cortocircuitan y ponen a tierra, respectivamente, los Carriles conductores de fase con el conductor de protección en caso de tener que realizar reparaciones.

El Dispositivo de puesta a tierra y cortocircuito consta de Bridas de conexión incluyendo los cables de cobre. Estos dispositivos no son aplicables en Carriles conductores montados en Soportes compactos.



Tipo	para Carril	Cu-Sección	Ref. N°
EUK	U 25 y U 35	50 mm ²	130 035



CUESTIONARIO

Empresa _____ Fecha: _____

Tel.: _____ Fax: _____

E-Mail: _____ Internet: _____

1. Número de Líneas-tomacorriente: _____

2. Tipo de grúa/máquina a electrificar: _____

3. Tensión: _____ V, Corriente alterna: _____ V, Corriente continua: _____ V, Fases: _____ Frecuencia: _____ Hz:

4. Longitud de la Línea: _____

5. Número de conductores: _____ (Potencia: _____ Mando: _____ Tierra: _____)

6. Tipo de Línea (carriles conductores) preferida:

- Carriles conductores suspendidos / Tomacorrientes abajo
- Carriles conductores y Tomacorrientes laterales
- Otros: _____

7. Número de Grúas o Equipos en la misma Línea: _____

8. Instalación interior: Instalación exterior:

9. Condiciones de instalación especiales (humedad, polvo, productos químicos, etc.)

10. Temperatura ambiente: _____ °C mín. _____ °C máx.

11. Juntas de dilatación de Nave: _____ unidad ; Dilatación máx. _____ mm

12. Número y posición de los puntos de alimentación: _____

13. Número y posición de los Seccionamientos (p.ej. para Zonas de Reparación / Mantenimiento): _____

14. Posición de montaje prevista (en lo posible remítanse Croquis o Planos): _____

15. Velocidad: _____

16. Consumo en Amp. de cada grúa / máquina: _____
(utilizar la tabla de la página 45).

17. Máx. Caída de tensión desde Bornes de conexión hasta Tomacorrientes:

3% o _____ % de la Tensión nominal

Datos complementarios: _____

Para circuitos con curvas, cambios de vía, etc., rogamos faciliten Croquis o Planos.



Paul Vahle GmbH & Co. KG
 D 59172 Kamen
 Telefax 0 23 07 / 70 44 44
 E-Mail: info@vahle.de
 Internet: www.vahle.de

Fecha: _____

Características de los motores	Grúa 1						Grúa 2					
	Potencia kW	Intensidad nominal			Intensidad de arranque		Potencia kW	Intensidad nominal			Intensidad de arranque	
		A	$\cos\phi_N$	% ED	A	$\cos\phi_A$		A	$\cos\phi_N$	% ED	A	$\cos\phi_A$
Motor de elevación												
Motor de elevación auxiliar												
Motor de traslación												
Motor del carro												

Características de los motores	Grúa 3						Grúa 4					
	Potencia kW	Intensidad nominal			Intensidad de arranque		Potencia kW	Intensidad nominal			Intensidad de arranque	
		A	$\cos\phi_N$	% ED	A	$\cos\phi_A$		A	$\cos\phi_N$	% ED	A	$\cos\phi_A$
Motor de elevación												
Motor de elevación auxiliar												
Motor de traslación												
Motor del carro												

Señálense con * aquellos motores que puedan trabajar simultáneamente.

Señálense con Δ aquellos motores que puedan arrancar simultáneamente.

Otros datos: p.ej. tipo de accionamiento (motores en cortocircuito, en jaula, etc.)

Firma: _____



Notas

Notas



Relación de suministros y servicios Catálogo N°

Carril conductor con cabeza de cobre	1 a
Carga automática de baterías	1 b
Carril unipolar aislado U 10	2 a
Carril unipolar aislado U 20 - U 30 - U 40	2 b
Carril unipolar aislado U 15 - U 25 - U 35	2 c
Conducción en aluminio LSV - LSVG	3 a
Conducción en gabinete plástico KBSL - KSL - KSLT	4 a
Conducción en gabinete plástico VKS - VKL	4 b
Conducción en gabinete plástico MKLD - MKLF - MKLS	4 c
Conducción en gabinete plástico VKS 10	4 d
Conducción en gabinete plástico KBH	4 e
Canales conductores	5
Hilos de cobre y accesorios	6
Orugas portacables - Sistema tender	7
Carros portacables para perfil - □	8 a
Carros portacables para cables planos en perfil - I	8 bF
Carros portacables para cables redondos en perfil - I	8 bR
Carros portacables para perfil - ◇	8 c
Cables planos, redondos y accesorios	8 L
Enrolladores de cables a resortes	9 a
VAHLE POWERCOM® – Sistema de transmisión digital de datos	9 c
CPS® – Sistema de alimentación eléctrica sin contacto	9 d
SMG – Sistema de transmisión de datos	9 e
Sistemas de medición de recorrido	9 f
Enrolladores de cables a motor	10
Montajes/Puestas en Marcha	
Recambios/Mantenimiento	



SUMINISTROS INDUSTRIALES MP-4 S.L.
 C/Adrià Gual, 10 local 2
 08173 SANT CUGAT DEL VALLES
 Tel. + 34 93 590 94 77 fax + 34 93 590 94 12
[www. mp4.com.es](http://www.mp4.com.es) - e-mail: mp4@infonegocio.com