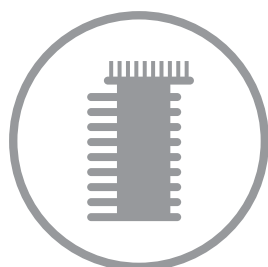
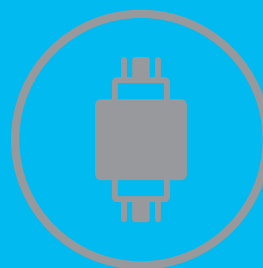
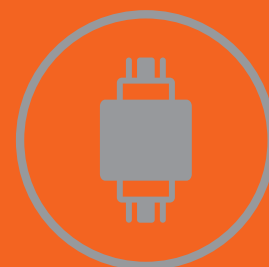
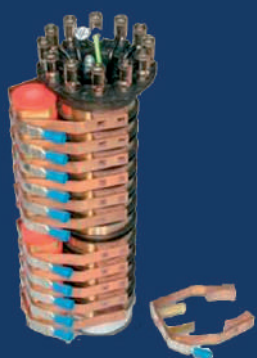
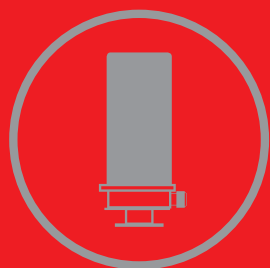
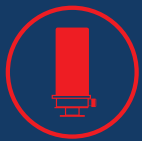


## COLECTORES GIRATORIOS



# ÍNDICE



**Colectores eléctricos cerrados**

pag. 03 - 05



**Colectores eléctricos abiertos**

pag. 06 - 10



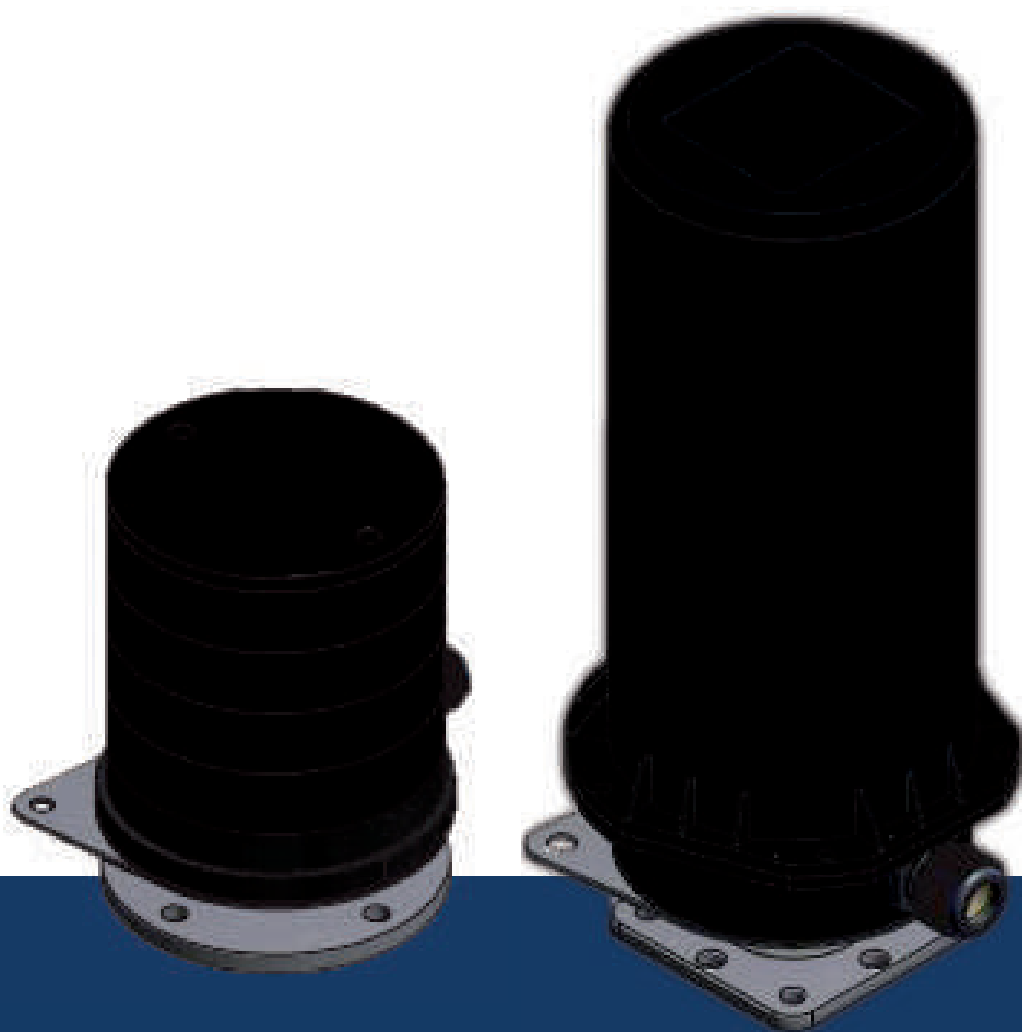
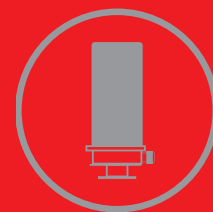
**Colectores miniatura M**

pag. 11 - 14



**Colectores miniatura NM con  
con aleación de galio (Ce RoHS)**

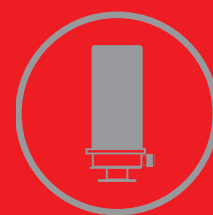
pag. 15 - 19



# COLECTORES ELÉCTRICOS CERRADOS

# COLECTORES ELÉCTRICOS

## Serie LCN cerrados



### SERIE LCN cerrados de 16 a 25 Amp. IP66



#### CARACTERÍSTICAS TÉCNICAS SERIE LCN

Diseñados para señales de pequeñas o medianas potencias.

Máxima Intensidad 50mA a 16 Amp y 25 Amp 100% ED.

Modelos de 3 a 12 polos + tierra.

Temperatura de trabajo -35 / +50 °C.

Frecuencia 50-60Hz.

Cerrados con carcasa estanca IP 66.

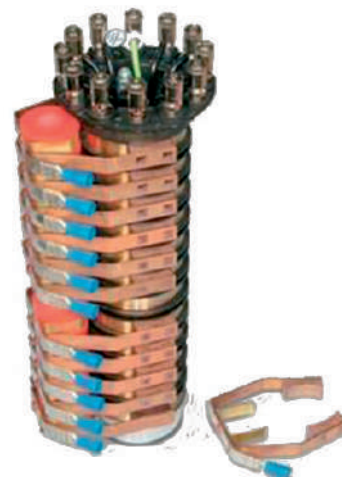
Voltaje: 24V a 400VAC / 415VDC.

Velocidad de 0 a 100 r.p.m.

### COLECTOR 16 Amp.



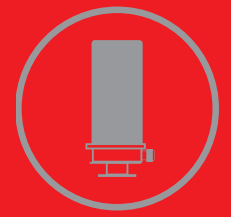
### COLECTOR 25 Amp.



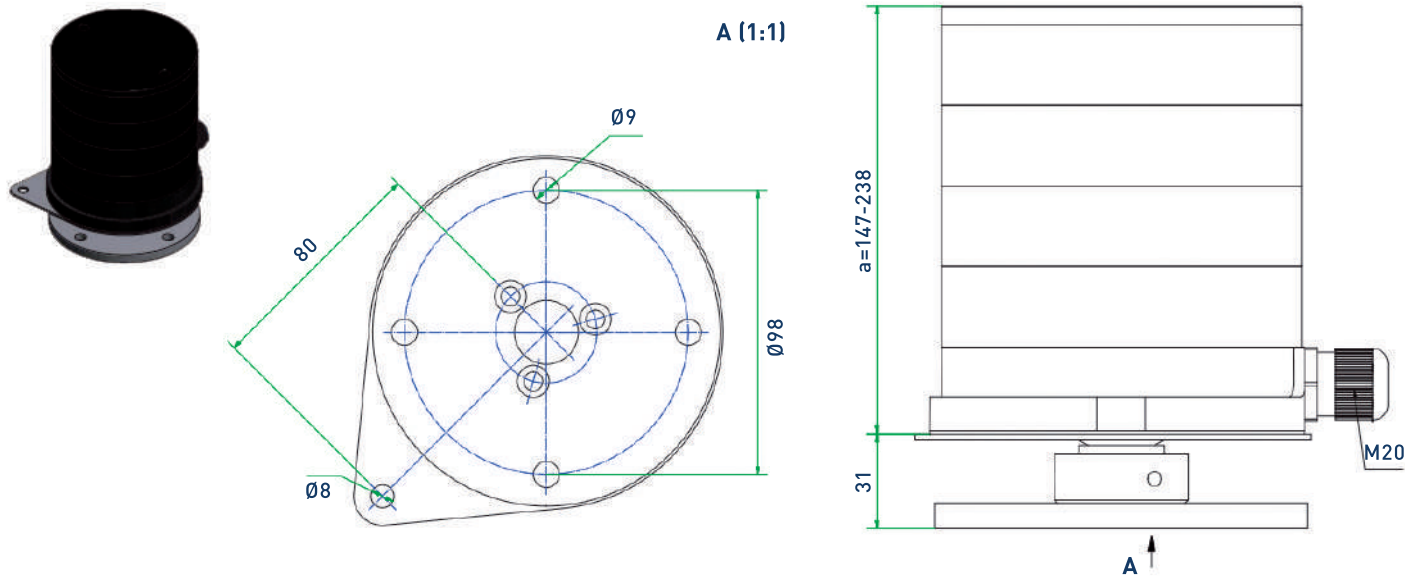
ref.	modelo	I máx. Amp	nº de polos	protección	cota a	plano1	plano2
MP41040224	LCN16A3T	16	3+T	IP66	147,00 mm	x	
MP41040225	LCN16A4T	16	4+T	IP66	160,00 mm	x	
MP41040226	LCN16A6T	16	6+T	IP66	186,00 mm	x	
MP41040227	LCN16A6T	16	8+T	IP66	212,00 mm	x	
MP41040228	LCN16A10T	16	10+T	IP66	238,00 mm	x	
MP41040229	LCN25A3T	25	3+T	IP66	235,00 mm		x
MP41040230	LCN25A4T	25	4+T	IP66	235,00 mm		x
MP41040231	LCN25A6T	25	6+T	IP66	235,00 mm		x
MP41040232	LCN25A8T	25	8+T	IP66	295,00 mm		x
MP41040233	LCN25A10T	25	10+T	IP66	295,00 mm		x
MP41040234	LCN25A12T	25	12+T	IP66	385,00 mm		x

# COLECTORES ELÉCTRICOS

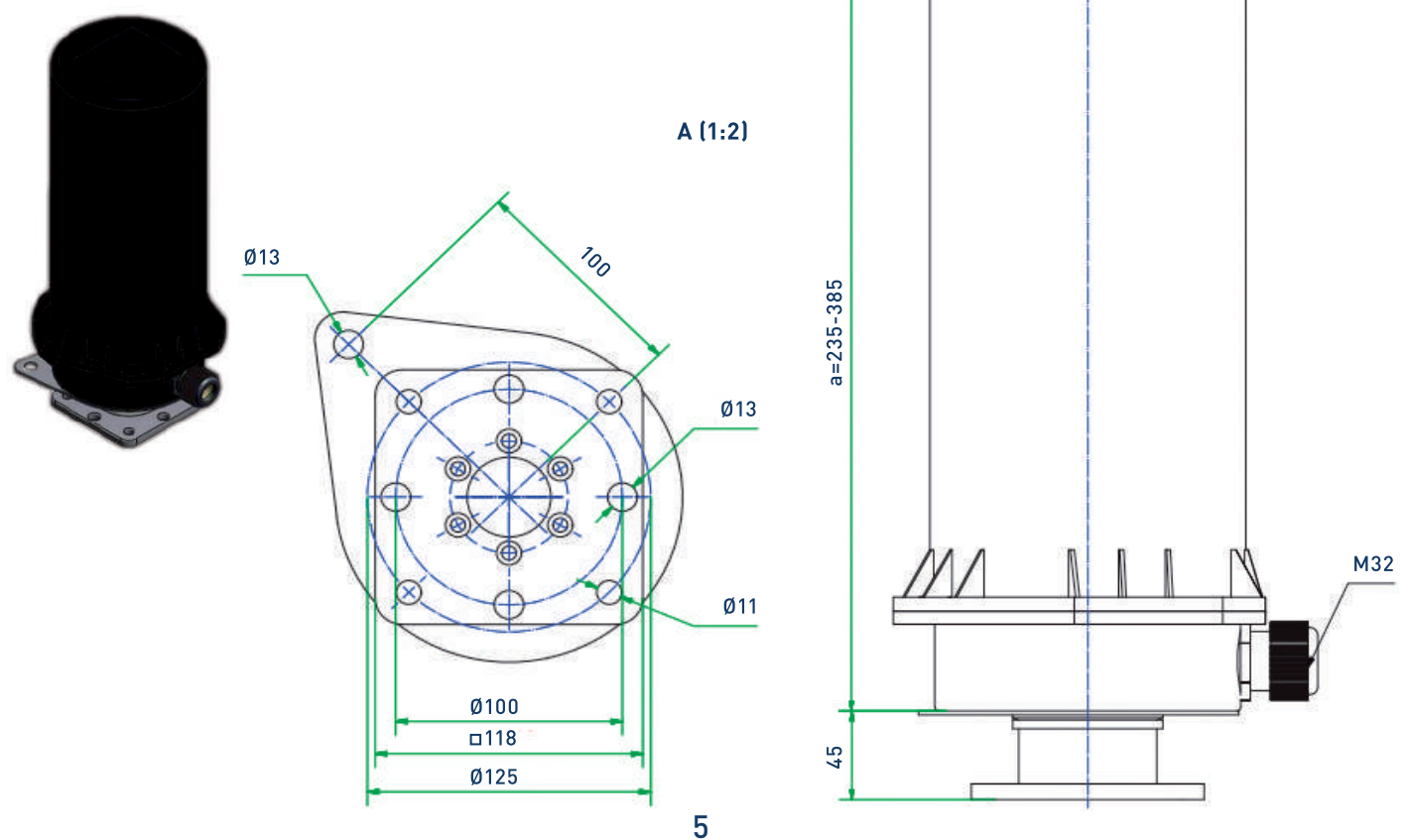
## Serie LCN cerrados



### PLANO 1 colector 16 Amp.



### PLANO 2 colector 25 Amp.





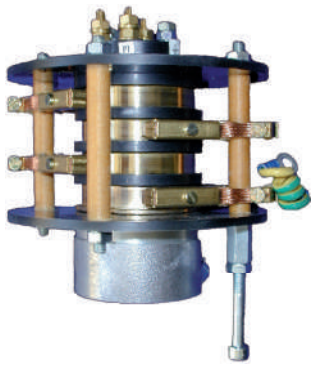
# COLECTORES ELÉCTRICOS ABIERTOS

# COLECTORES ELÉCTRICOS

## Series P, C y P/C abiertos



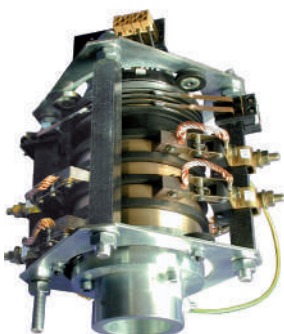
### SERIE P abiertos de 16 a 25 Amp. IP66



### SERIE C abiertos de 16 a 25 Amp. IP66



### SERIE P/C abiertos de 16 a 25 Amp. IP66



#### CARACTERÍSTICAS TÉCNICAS SERIES P, C Y P/C

Diseñados para potencia, control y mixto potencia / control.

Máxima Intensidad 50mA a 24 Amp a 2000 Amp a 100% ED.

Modelos de 3 a 12 Polos + Tierra.

Temperatura de trabajo -35 / +50 °C.

Frecuencia 50-60Hz.

Abiertos autocentrado.

Voltaje: 24V a 500VAC.

Velocidad de 0 a 100 r.p.m.

#### COLECTORES SERIE P, POTENCIA

ref.	intensidad a 100% (A)	intensidad a 60% (A)	nº máx. de anillos	sección máx. de conductor
P050	50	63	4	10 mm <sup>2</sup>
P080	80	100	4	25 mm <sup>2</sup>
P120	125	160	6	50 mm <sup>2</sup>
P180	200	250	6	95 mm <sup>2</sup>
P270/1	320	400	6	según demanda
P270/2	630	800	6	según demanda
P270/4	1250	1600	6	según demanda
P400/1	500	630	6	según demanda
P400/2	1000	1250	6	según demanda
P400/4	2000	2500	6	según demanda

#### COLECTORES SERIE C, CONTROL

ref.	intensidad máx. (amp)	nº máx. de anillos	sección máx. de conductor
C080	24	48	2,5 mm <sup>2</sup>
C120	24	72	2,5 mm <sup>2</sup>
C180	24	72	2,5 mm <sup>2</sup>

#### COLECTORES MIXTOS P/C, POTENCIA, CONTROL

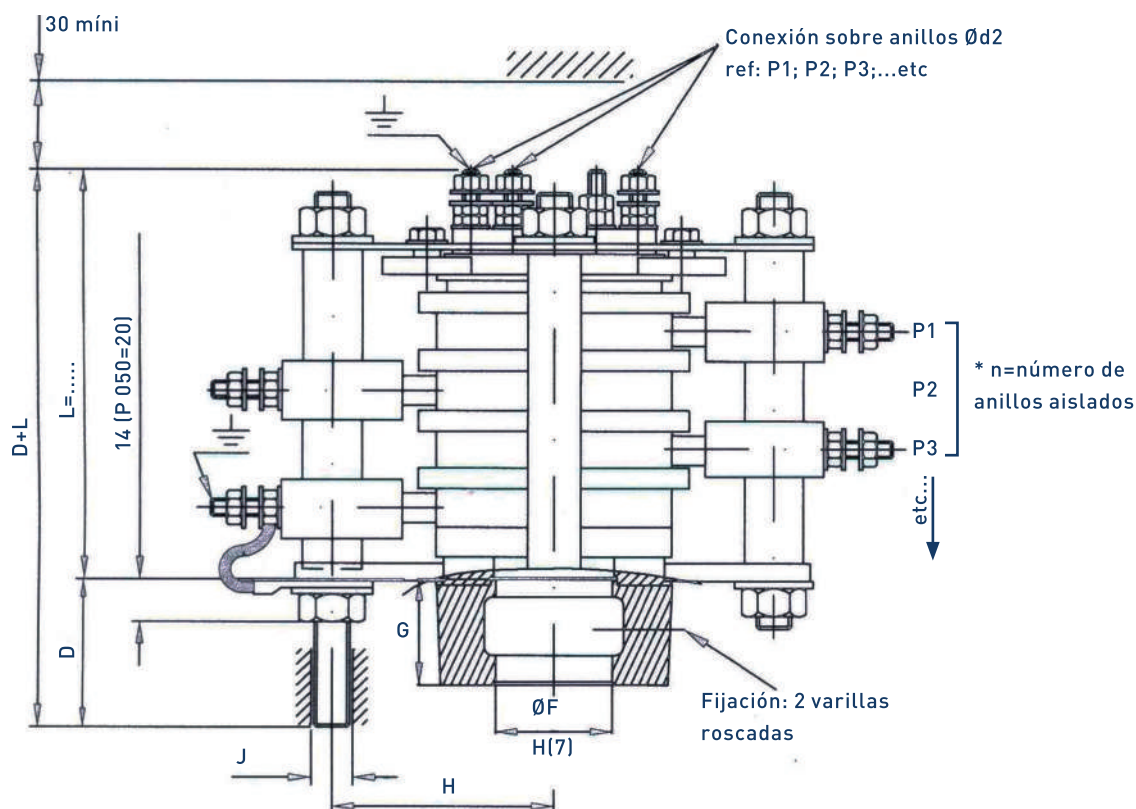
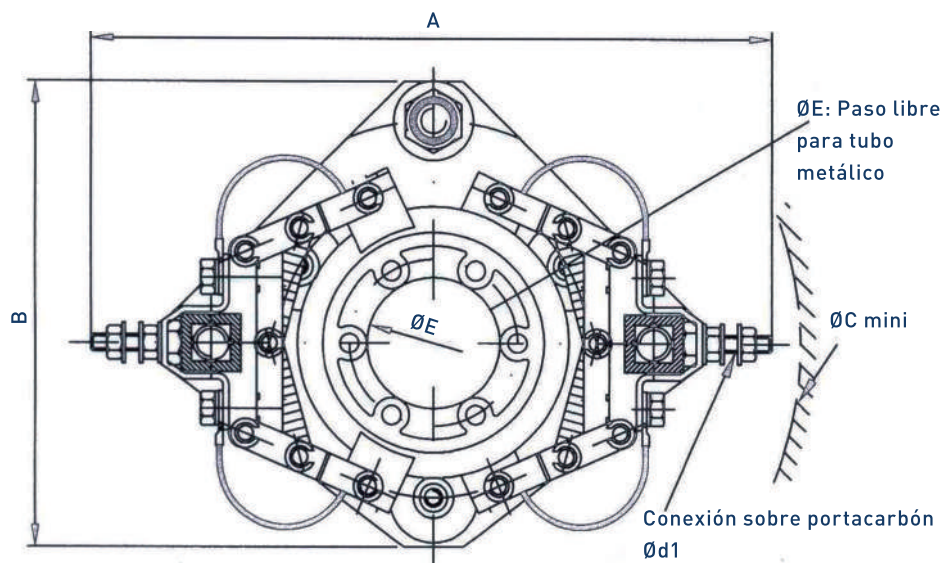
ref.	máx. amp			nº máx. de anillos P	nº máx. de anillos C
P080+C080	80	100	24	3	48
P120+C120	125	160	24	6	72
P180+C180	200	250	24	6	72

# COLECTORES ELÉCTRICOS

## Series P, C y P/C abiertos



### SERIE P, potencia



ref.	A	B	C	D	Ød1	Ød2	ØE	ØF	G	H	J	L	nº máx.
P50	132	120	215	40	5	5	25	25 a 60	25	48	12	$L=(15 \times N)+53$	4
P80	230	157,5	250	50	8	6	45	25 a 40	36	75	14	$L=(20 \times N)+80$	4
P120	275	200	290	50	8	8	74	32 a 65	45	95	14	$L=(23 \times N)+90$	6
P180	360	275	450	65	12	10	120	50 a 120	58	132,5	14	$L=(27 \times N)+105$	6

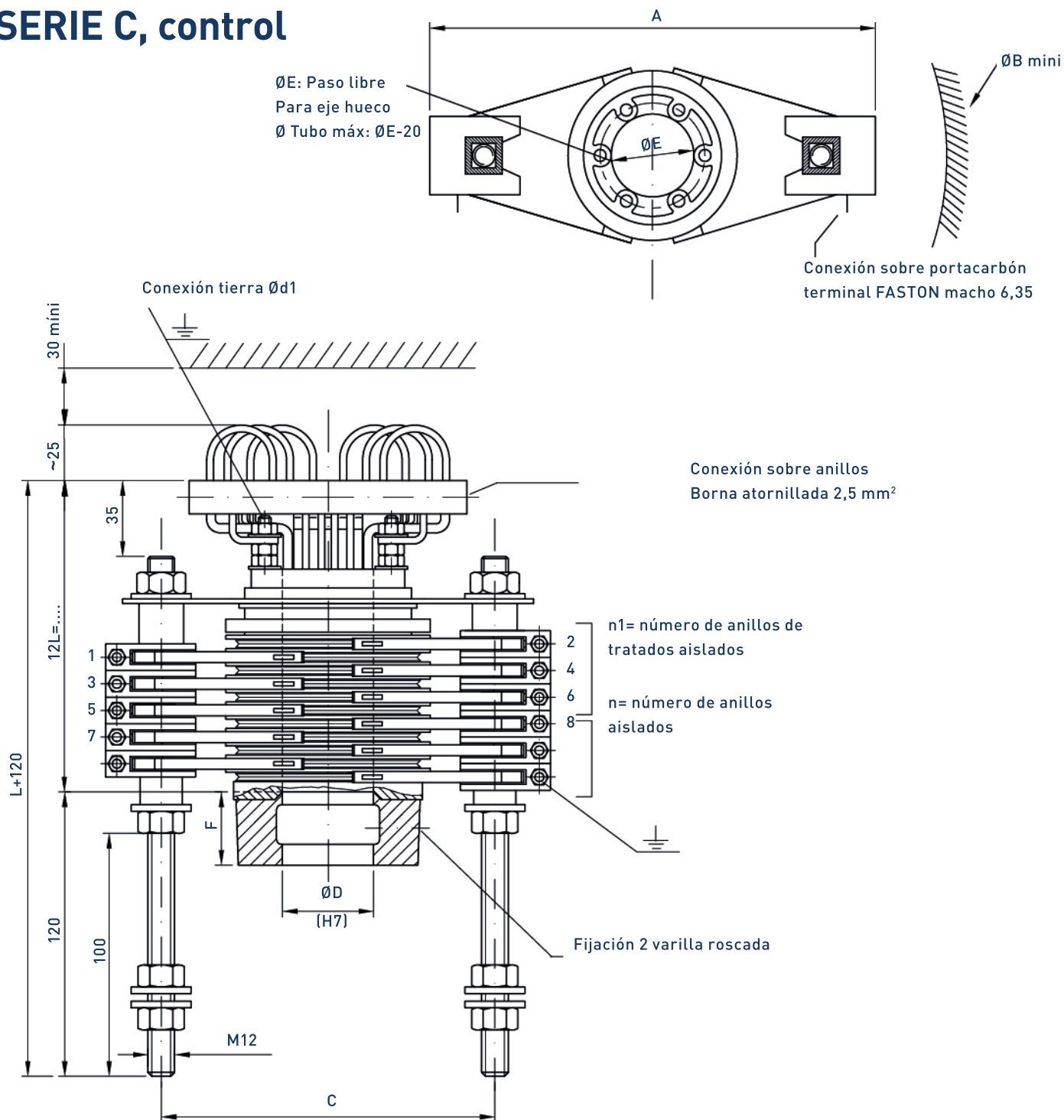


# COLECTORES ELÉCTRICOS

## Series P, C y P/C abiertos



### SERIE C, control



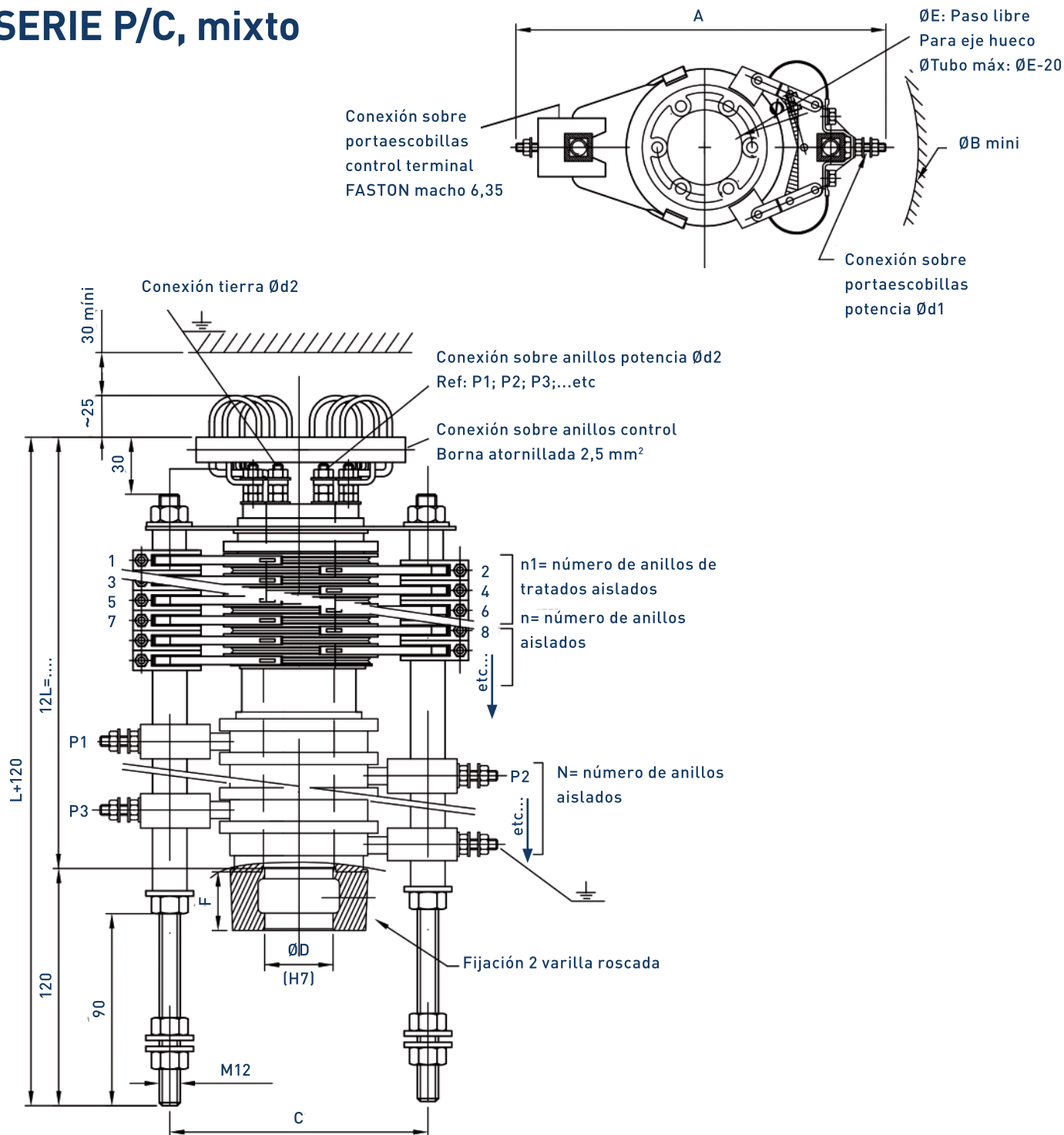
ref.	A	B	C	$\text{ØD}$	$\text{Ød1}$	$\text{ØE}$	F	L	X según nº de anillos							
									88	128	95	145	105	11	30	42
C080	200	250	150	25 a 40	6	43	36	$L = [(n+n1) \times 6] + X$	88	128						
C120	240	290	190	32 a 65	8	74	$_{(A)} 45$	$L = [(n+n1) \times 6] + X$	95		145					
C180	315	450	265	50 a 120	10	120	58	$L = [(n+n1) \times 6] + X$			105					
												11	30	42	48	72
												$n+n1$				

# COLECTORES ELÉCTRICOS

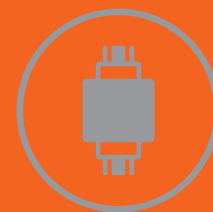
## Series P, C y P/C abiertos



### SERIE P/C, mixto



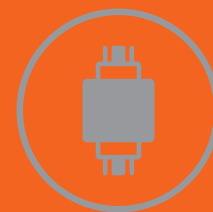
ref.	A	B	C	ØD	Ød1	Ød2	ØE	F	L	X según nº de anillos				
P080+C080	230	250	150	25 a 40	8	6	45	36	$L=(20 \times N)+(6 \times (n+n1))+X$	3	(A) 135	155		
P120+C120	275	290	190	32 a 65	8	8	74	45	$L=(23 \times N)+(6 \times (n+n1))+X$	6	(A) 155	180		
P180+C180	360	450	265	50 a 120	12	10	120	58	$L=(27 \times N)+(6 \times (n+n1))+X$	6	145			
										N	30	42	48	72
										máx	n+n1			



# COLECTORES MINIATURA

# COLECTORES MINIATURA

## Serie M



### CARACTERÍSTICAS TÉCNICAS

Ruido eléctrico muy bajo.

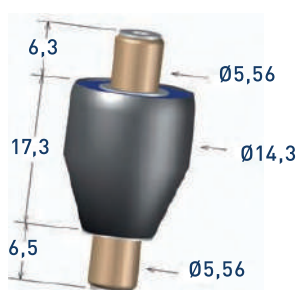
Low cost.

Muy baja resistencia de contacto (menos de  $1m\Omega$ ).

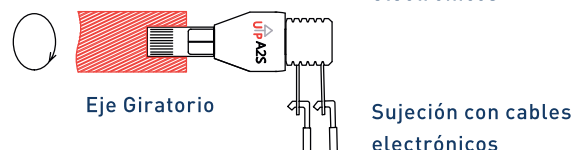
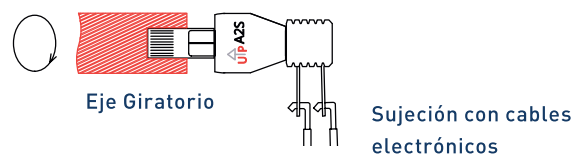
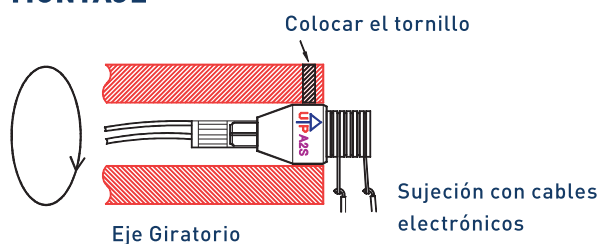
Sin mantenimiento y mejor fiabilidad que los anillos tradicionales.

Adecuado para la transmisión de señales y potencia de dispositivos o instrumentos rotativos.

## A2S 2 polos/4A/AC250V ref. MP41040029



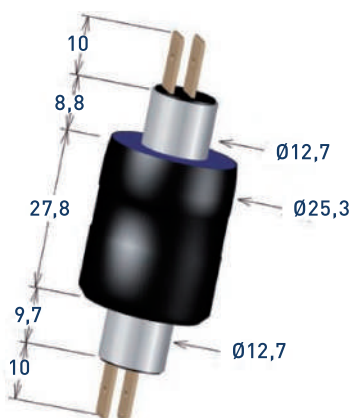
### MONTAJE



A2S-2  
ref. MP41040013  
Receptáculo

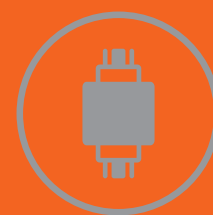
A2S-5  
ref. MP41040014  
Tapa plástica

## A2H 2 polos/30A/AC250V ref. MP41040024

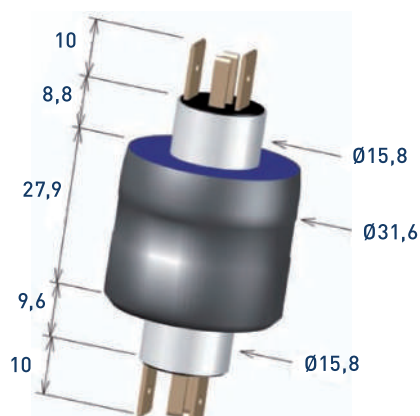


# COLECTORES MINIATURA

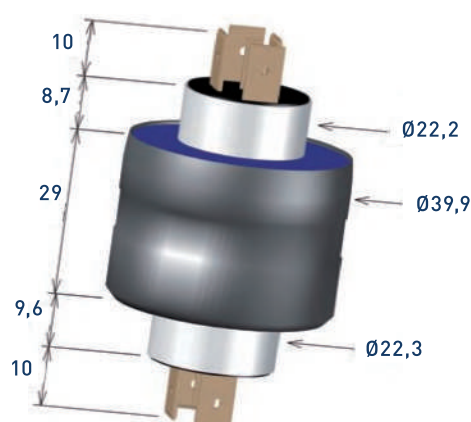
## Serie M



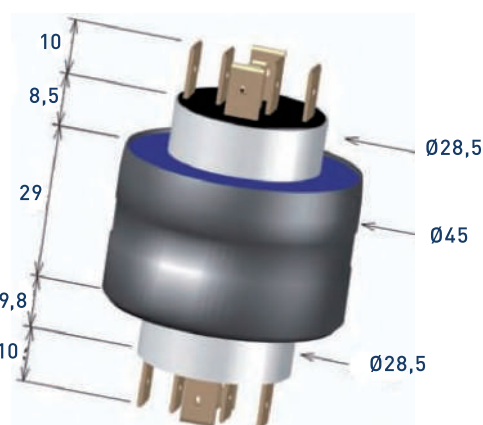
**A4H 2 polos/30A y 2 polos/4A AC250V ref. MP41040026**



**A6H 4 polos/30A y 2 polos/4A AC250V ref. MP41040027**



**A8H 6 polos/30A y 2 polos/4A AC250V ref. MP41040028**



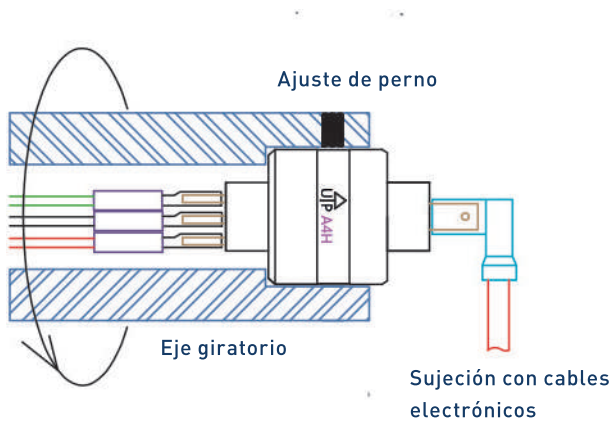
# COLECTORES MINIATURA

## Serie M

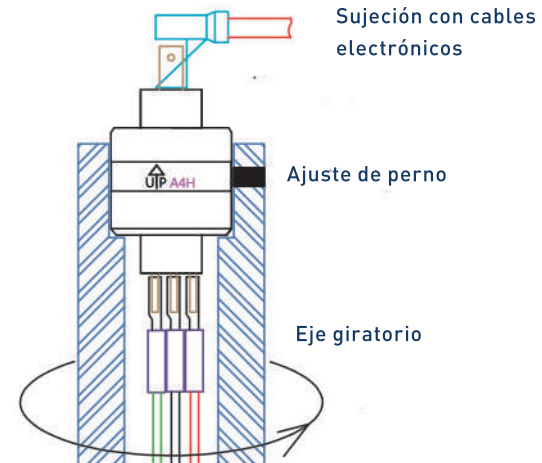


### MONTAJE DE LOS MODELOS A2H, A4H, A6H, A8H

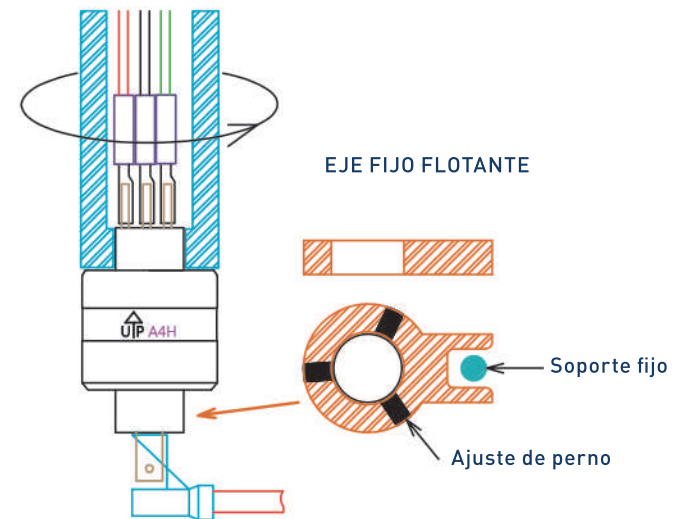
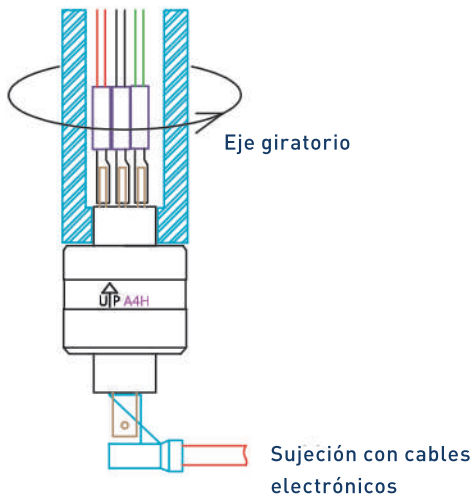
#### MONTAJE HORIZONTAL



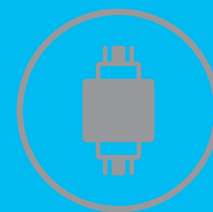
#### MONTAJE VERTICAL SUPERIOR



#### MONTAJE VERTICAL INFERIOR



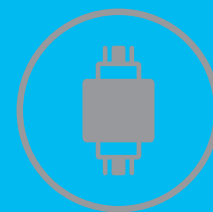
ref.	modelo	nº de polos	Amp	voltaje AC/V	máx. freq. MHZ	máx. RPM	máx./min. °C	Torque (gm-cm)	resistencia
MP41040029	A2S	2	4	250	200	2000	60/-30	75	> 25MΩ
MP41040024	A2H	2	30	250	200	1800	60/-30	200	> 25MΩ
MP41040026	A4H	4	30/4	250	200	1200	60/-30	400	> 25MΩ
MP41040027	A6H	6	30/4	250	100	300	60/-30	700	> 25MΩ
MP41040028	A8H	8	30/4	250	100	200	60/-30	1000	> 25MΩ



# COLECTORES MINIATURA NM

# COLECTORES MINIATURA

## Serie NM con aleación de galio



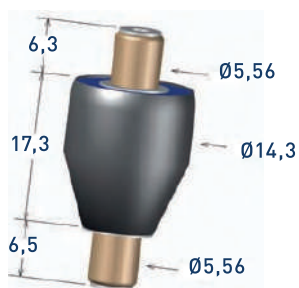
### CARACTERÍSTICAS TÉCNICAS

Los conectores eléctricos giratorios utilizan tecnologías especiales de aislamiento, sellado y conductividad.

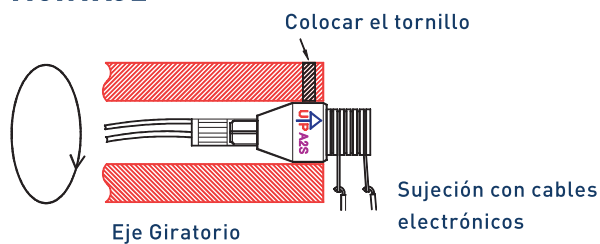
El material de la carcasa está en aleación de aluminio o en acero inoxidable.

Son utilizados para señales de aparatos rotativos como microvoltaje, corriente, EMF, termoacoplador, medición extensométrica, audio, video, alta frecuencia, etc...

## A2S NM 2 polos/4A/AC250V (CE RoHS) ref. MP41040042



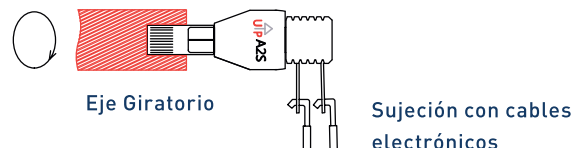
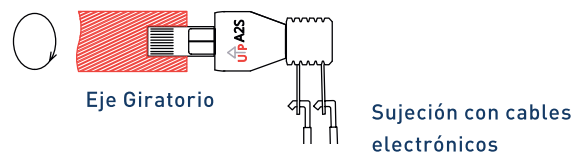
### MONTAJE



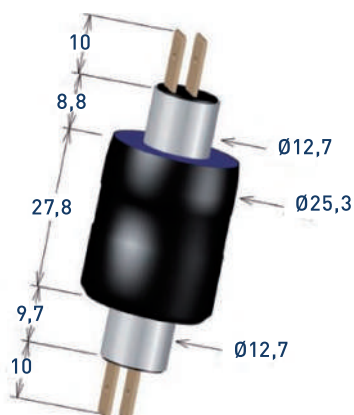
A2S-2  
ref. MP41040013  
Receptáculo



A2S-5  
ref. MP41040014  
Tapa plástica



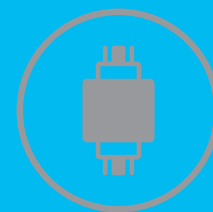
## A2H NM 2 polos/30A/AC250V (CE RoHS) ref. MP41040043



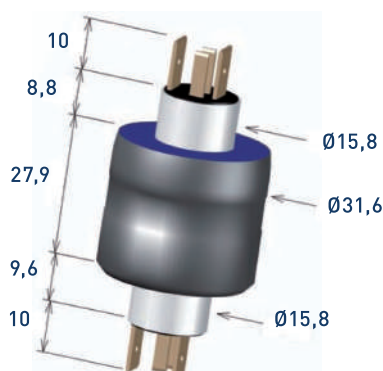


# COLECTORES MINIATURA

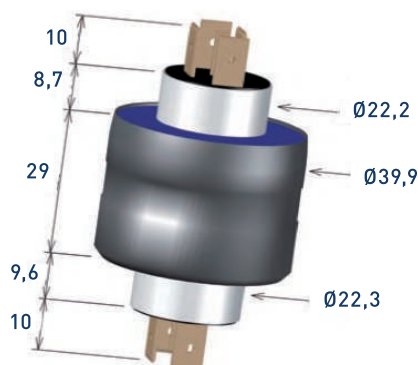
## Serie NM con aleación de galio



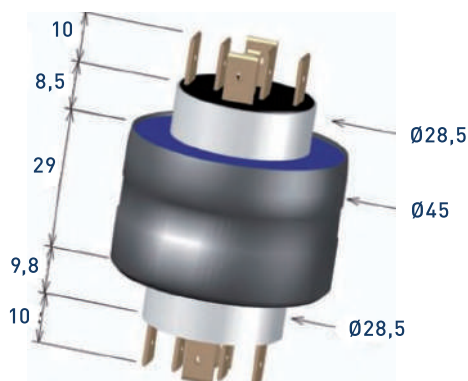
**A4H NM 2 polos/30A y 2 polos/4A AC250V (CE RoHS)**  
ref. MP41040030



**A6H NM 4 polos/30A y 2 polos/4A AC250V (CE RoHS)**  
ref. MP41040033

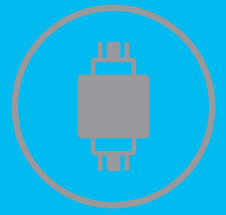


**A8H NM 6 polos/30A y 2 polos/4A AC250V (CE RoHS)**  
ref. MP41040044



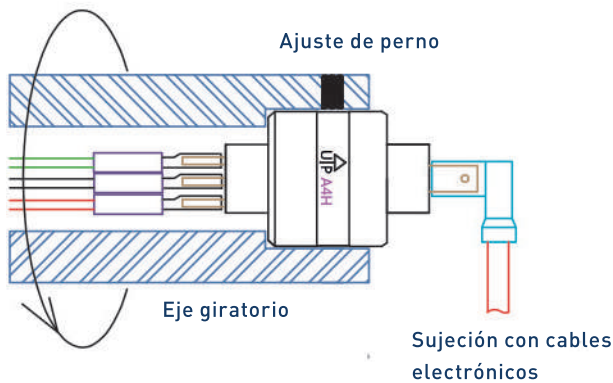
# COLECTORES MINIATURA

## Serie NM con aleación de galio

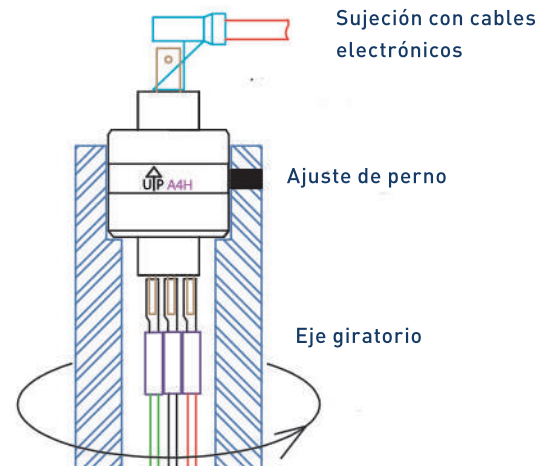


### MONTAJE DE LOS MODELOS A2H NM, A4H NM, A6H NM, A8H NM

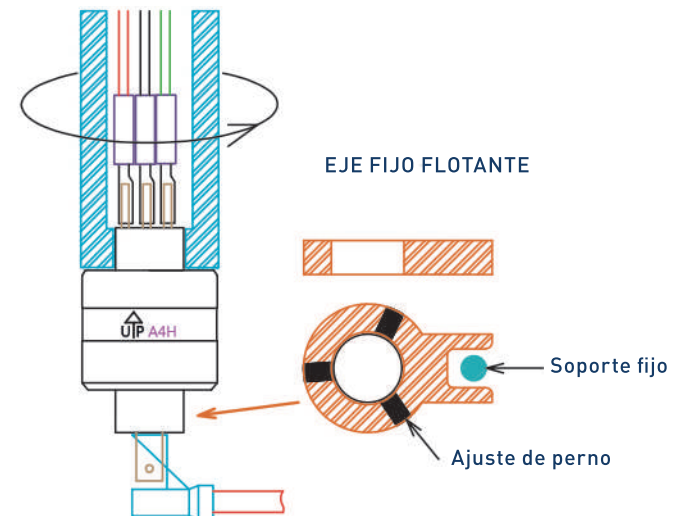
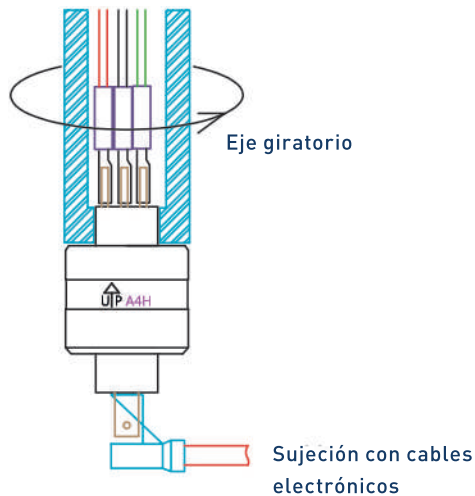
#### MONTAJE HORIZONTAL



#### MONTAJE VERTICAL SUPERIOR

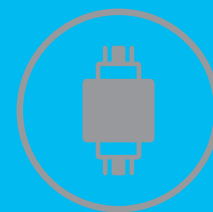


#### MONTAJE VERTICAL INFERIOR



# COLECTORES MINIATURA

## Serie NM con aleación de galio



ref.	modelo	nº de polos	Amp	voltaje AC/V	máx. frec. MHZ	máx. RPM	máx./min. °C	Torque (gm-cm)	resistencia
MP41040042	A2S NM	2	4	250	20	1000	80/+8 -0*	75	> 25MΩ
MP41040043	A2H NM	2	30	250	20	600	80/+8 -0*	200	> 25MΩ
MP41040030	A4H NM	4	30/4	250	20	400	80/+8 -0*	400	> 25MΩ
MP41040033	A6H NM	6	30/4	250	20	100	80/+8 -0*	700	> 25MΩ
MP41040044	A8H NM	8	30/4	250	20	80	80/+8 -0*	1000	> 25MΩ

\* La temperatura mínima para metal líquido 46L.

La temperatura de solidificación es de + 7,6°C.

Efecto "SUPER COOL", cuando un anillo deslizante contiene metal líquido 46L colocado en la temperatura ambiente a 0°C. el metal líquido no será líquido de inmediato, habrá un rango de 2 a 4 días hasta que el metal líquido 46L se mantenga en estado líquido.

Se recomienda que el anillo deslizante de metal líquido sea utilizado dentro de los 3 meses después del envío.

Si el anillo de deslizamiento tiene rotación irregular después de 3 meses de almacenamiento en temperatura ambiente, con temperatura inferior a 8°C, por favor, coloque en una habitación caliente (más de 50 °C) para recuperar el estado de metal líquido. El metal líquido no es pegajoso como el mercurio, que puede ser pegajoso (al tacto) en la superficie del colector.

La capacidad de recuperación de las vibraciones del anillo deslizante de metal líquido es mucho menor que los tipos de mercurio.

Cualquier vibración, impacto, hará que el líquido metálico salga de la cámara del conductor principal a la de otro conductor, este podría realizar corto circuito fácilmente.

## ACCESORIOS PARA COLECTORES M Y MN

A4H-BK para A4H y A4H NM

A6H-BK para A6H y A6H NM

A8H-BK para A8H y A8H NM



## ATENCIÓN

No exceder la temperatura máxima de 60° C, temperatura ambiente + calentamiento del equipo.

El montaje y almacenamiento vertical deben mantenerse en dirección ascendente. 

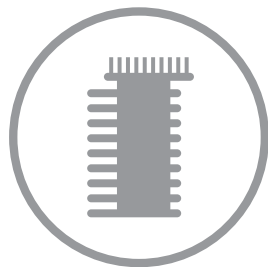
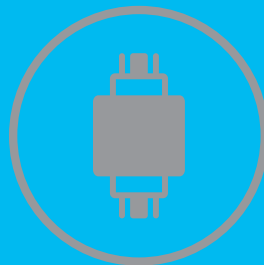
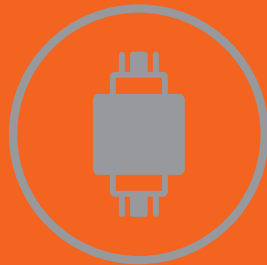
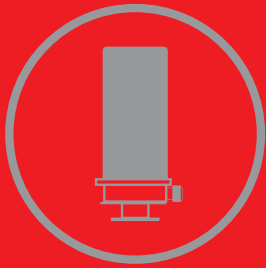
El montaje en un eje no debe tener excentricidad.

No suelde el conector y el terminal.

Conecte el conector en el terminal solo unas pocas veces, la pérdida de conexión causará calentamiento cuando se aplique energía eléctrica.

El conector giratorio se puede sujetar por el cuerpo o el collar de plástico, pero no puede llevar cargas mecánicas. Se debe conectar otro extremo flotante por cable eléctrico.

La marca de la parte superior debe mantenerse, de lo contrario, causará el fallo del conector giratorio o acortará la vida útil.



**TMP4**  
Industrial Solutions

**Suministros Industriales MP4 S.L.**

[mp4@suministros-industriales.es](mailto:mp4@suministros-industriales.es)

[www.mp4sl.es](http://www.mp4sl.es)

Adrià Gual, 10 local 2

08173 Sant Cugat del V.

Tel.+34 935 90 94 77

Tel.+34 690 23 72 41